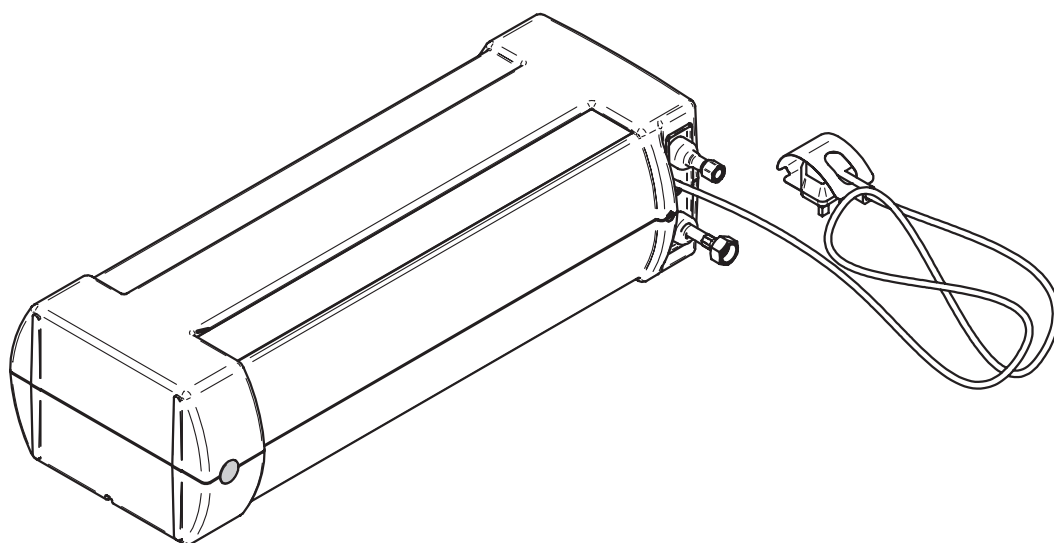


GEBRUIKSHANDLEIDING

KOKENDWATER PLINT BOILER 5 LITER



VOORWOORD

Deze handleiding is bedoeld voor de gebruiker en bevat belangrijke informatie over de veilige en vakkundige installatie en ingebruikname van het toestel.

Lees deze handleiding goed door voordat u met de installatie begint.

De volgende definities worden in deze handleiding gebruikt om de aandacht te vestigen op gevaren, instructies of aanwijzingen welke betrekking hebben op personen, toestel, installatie en/of omgeving.



Gevaar!

Wijst op gevaar dat zwaar lichamelijk tot dodelijk letsel bij personen kan veroorzaken.



Waarschuwing!

Wijst op gevaar dat zwaar lichamelijk letsel bij personen en/of zware materiële schade aan toestel, installatie of omgeving kan veroorzaken.



Let op!

Instructie welke van belang is voor de installatie, functioneren, bediening of onderhoud van het toestel. Het negeren van deze instructie kan licht lichamelijk letsel bij personen en/of zware materiële schade aan toestel, installatie of omgeving veroorzaken.

Opmerking

Instructie welke van belang is voor de installatie, functioneren, bediening of onderhoud van het toestel. Het negeren van deze instructie kan lichte materiële schade aan toestel, installatie of omgeving veroorzaken.

Tip

Aanwijzing welke van belang kan zijn voor de installatie, functioneren, bediening of onderhoud van het toestel, niet gerelateerd aan lichamelijk letsel bij personen of materiële schade.

Opmerking

Om het apparaat in een goede conditie te houden raden wij aan filterstopkranen te installeren.

Opmerking

Vergeet niet om de bijgesloten garantie-registratiekaart in te vullen en naar Franke terug te sturen!

per adres:

Franke Nederland BV
afd. Klantenservice
Antwoordnummer 517
5700 VB Helmond

Ook kunt het toestel digitaal registreren via www.Franke.nl

Door ons continue proces van verbeteren van onze producten kunnen afbeeldingen in dit document afwijken van het geleverde toestel.

Indien beschikbaar kunt u de nieuwste versie van de handleiding downloaden via onze website. Ons adres is vermeld op de achterkant van deze handleiding.

Mocht u na het lezen van dit installatievoorschrift nog vragen hebben, dan kunt u contact opnemen met Franke. Ons adres is vermeld op de achterkant van deze handleiding.

Bewaar deze handleiding goed, bijvoorbeeld bij het toestel.

INHOUD

	Voorwoord	1
1.	Inleiding	3
	1.1 Toepassing	3
	1.2 Inhoud van de verpakking	3
	1.3 Afmetingen	3
2.	Veiligheid en technische gegevens	4
	2.1 Veiligheid	4
	2.2 Technische gegevens	4
	2.3 Eisen aan de waterkwaliteit	4
3.	Installatie	5
	3.1 Kraan	5
	3.2 Koudwaterleiding	5
	3.3 Filterset	6
	3.4 Inlaatcombinatie	6
	3.5 Controleer de inlaatcombinatie	7
	3.6 Afvoer-T-stuk	7
	3.7 Afvoerslang	7
	3.8 Plaats de boiler	8
	3.9 Koppel de boiler aan de inlaatcombinatie	8
	3.10 Verbind de boiler met de kraan	8
	3.11 Typeplaat	9
	3.12 Vul de boiler	9
4.	Onderhoud	10
	4.1 Algemeen onderhoud	10
	4.2 De boiler loskoppelen	10
	4.3 Het toestel resetten	10
5.	Storingen	11
6.	Conformiteitsverklaring	12
7.	Garantie	13
	7.1 Geldigheid	13
	7.2 Garantietermijn	13
	7.3 Uitsluiting	13
	7.4 Garantieverlening	13

1. INLEIDING

Van harte gefeliciteerd met de aanschaf van uw boiler; een kwalitatief hoogwaardig en duurzaam product, waar u veel plezier van zult hebben. Deze handleiding geeft u de instructies voor een correcte installatie en een goede bediening.

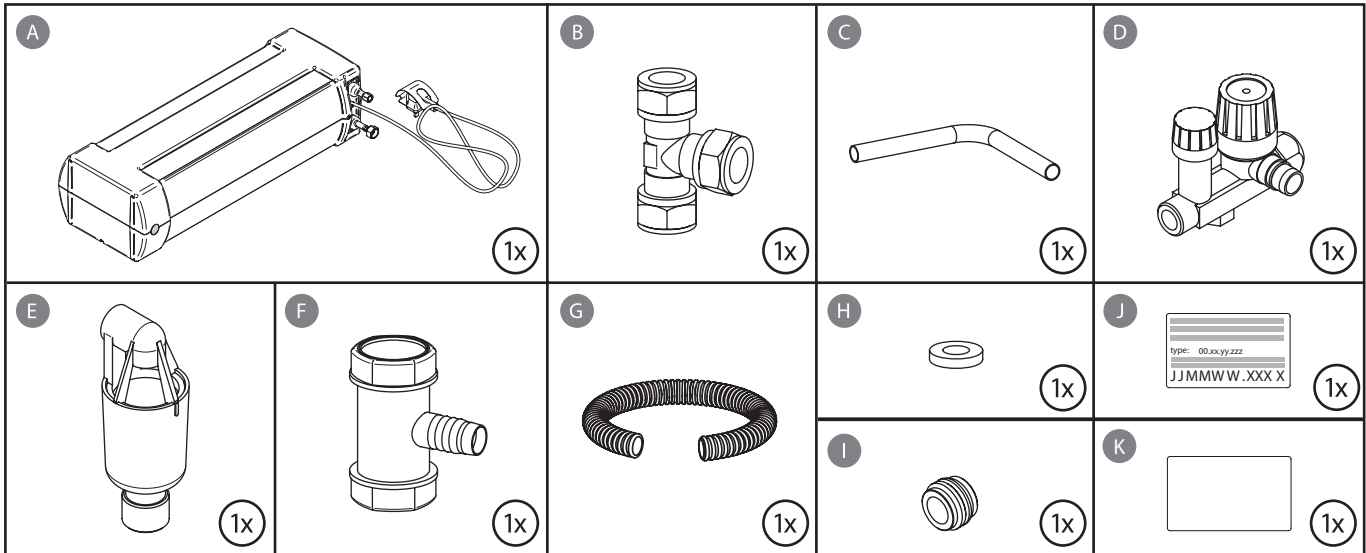
1.1 Toepassing

De Franke 5 liter plint boiler is een kokend-waterboiler bedoeld voor toepassing in de keuken. Deze boiler is uitgevoerd met een koperen binnenketel.

1.2 Inhoud van de verpakking

1. Controleer aan de hand van onderstaand overzicht of de inhoud van de verpakking compleet is.
2. Controleer of de onderdelen onbeschadigd zijn. Let met name op het aansluitsnoer om gevaarlijke situaties te vermijden.

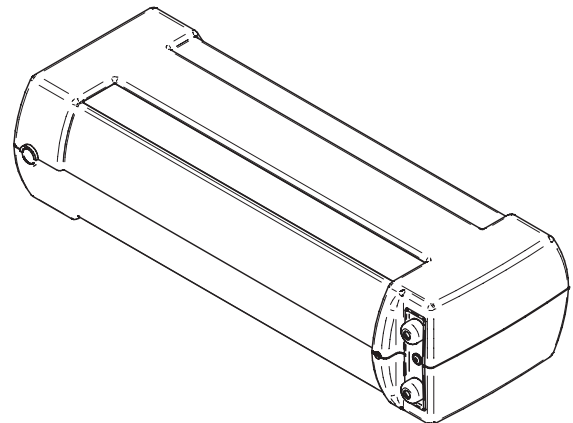
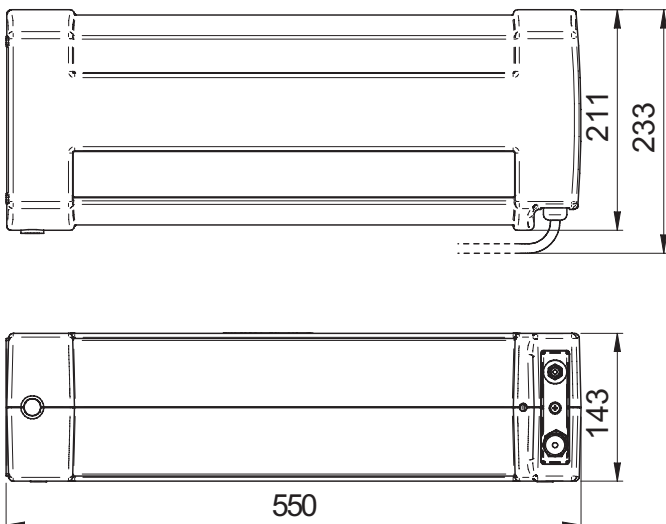
Indien u beschadigingen aantreft, neem dan contact op met het verkooppunt waar u het toestel heeft aangeschaft.



- A. 5 liter plint boiler
- B. T-koppeling 3x 15 mm
- C. Koperen buis 15 mm
- D. Inlaatcombinatie 6 bar
- E. Trechter voor inlaatcombinatie

- F. Afvoer T-stuk
- G. Flexibele afvoerslang
- H. Fiberpakking 8x4 mm
- I. Knelverloop 15-10 mm
- J. Typeplaat (sticker)
- K. Garantiemeldkaart

1.3 Afmetingen



2. VEILIGHEID EN TECHNISCHE GEGEVENS

2.1 Veiligheid

- Installeer de boiler volgens deze handleiding en de geldende installatie- en veiligheidsvoorschriften!
- Dit toestel mag niet worden gebruikt door personen (inclusief kinderen) met verminderde lichamelijke, zintuiglijke of geestelijke vermogens of een gebrek aan ervaring en kennis, tenzij zij onder toezicht staan of worden geïnstrueerd over het gebruik van het toestel door een persoon die verantwoordelijk is voor hun veiligheid. Voorkom dat kinderen met het toestel gaan spelen.
- De boiler moet te allen tijde gemakkelijk te verplaatsen en te verwijderen zijn.
- Als het snoer met stekker beschadigd is, moet deze door de fabrikant, zijn agentschap of een gekwalificeerd persoon vervangen worden om gevaar te voorkomen.
- De boiler mag alleen aangesloten worden op een gearde wandcontactdoos. Deze wandcontactdoos moet ook na installatie goed toegankelijk zijn zodat u de boiler uit kunt schakelen.
- Voor deze wandcontactdoos is een aparte groep nodig. Voor het maximale vermogen van de keukenboiler, zie de specificaties.
- Indien u niet in de gelegenheid bent om uw groepenkast uit te breiden, kunt u gebruik maken van een CombiSwitch.
- De stekker mag NIET in de wandcontactdoos worden gestoken tot de boiler met water is gevuld en ontluicht.
- Til de boiler nooit op aan de flexibele slangen.
- Sluit de hoofdwaterkraan af en haal de druk van het systeem voordat u met de werkzaamheden begint.
- De flexibele aansluitslangen mogen niet gedraaid of geknikt zijn aangesloten.
- De boiler en inlaatcombinatie mogen, in verband met bevroeringsgevaar, alleen in vorstvrije ruimtes worden geplaatst.
- Bedien de inlaatcombinatie regelmatig om te testen of deze niet geblokkeerd wordt door verontreiniging.
- De aansluitslangen zijn niet vervangbaar.

2.2 Technische gegevens

Artikelnummer	Zie de typeplaat op het toestel	
Spanning	230	V
Vermogen	1500	W
Inhoud	4,7	ltr
Belasting	7	A
Werkdruk [max.]	600	kPa
	6	bar
Gewicht [leeg]	4,5	kg
Afmetingen [HxBxD]	550 x 211 x 143	mm
Bewaartemperatuur	115	°C
Opwarmtijd ($\Delta T=100$ °C)	22	min
Stilstandverlies	32	W
Geleverde temperatuur	100	°C
Wateraansluiting	1/2	inch
Waterdruk [min.]	150	kPa
	1,5	bar
Waterdruk [max.]	400	kPa
	4	bar

* Bij koudwatertemperatuur van 10 °C

2.3 Eisen aan de waterkwaliteit

Zuurgraad	7 – 9,5	pH
Ijzergehalte (Fe)	< 0,2	mg/l
Chloorgehalte (Cl)	< 150	mg/l
Geleidbaarheid	< 125	mS/m
Hardheid	5 - 12°dH (*) of 100-200 mg/l Calciumcarbonaat (CaCO ₃) equivalent	
Chemische toevoegingen	Niet toegestaan (**)	

*) In gebieden met een waterhardheid hoger dan 12°dH moet u een onthardingsfilter gebruiken. Bij een garantieaanvraag moet u het aankoopbewijs van dit filter overleggen. Raadpleeg uw waterleverancier voor de waterhardheid.

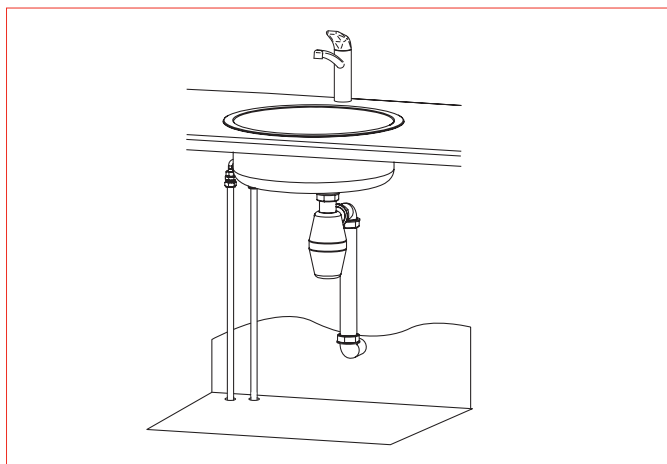
**) Neem contact op met Franke als het toevoegen van chemische middelen gewenst is.

3. INSTALLATIE

Opmerking

Voor installatie met optionele Combi-instalatieset: volg de instructie die is bijgevoegd bij de Combi-instalatieset.

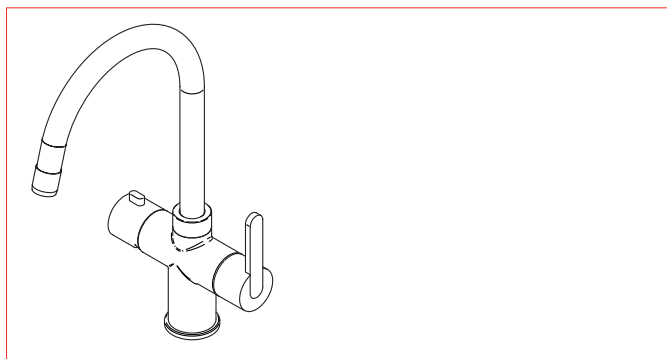
1. Markeer op de inlaat van de kraan wat de warm- en de koudwaterleiding is.
2. Markeer op de waterleiding wat de warm- en de koudwaterleiding is.
3. Sluit de hoofdwaterraan af.
4. Schakel de elektrische groep waarop u de boiler gaat aansluiten **uit** in de groepenkast.
5. De elektrische aansluiting wordt gedaan als laatste stap.



Let op!

Gedurende het installeren van de boiler mag u de stekker nog NIET in de wandcontactdoos steken.

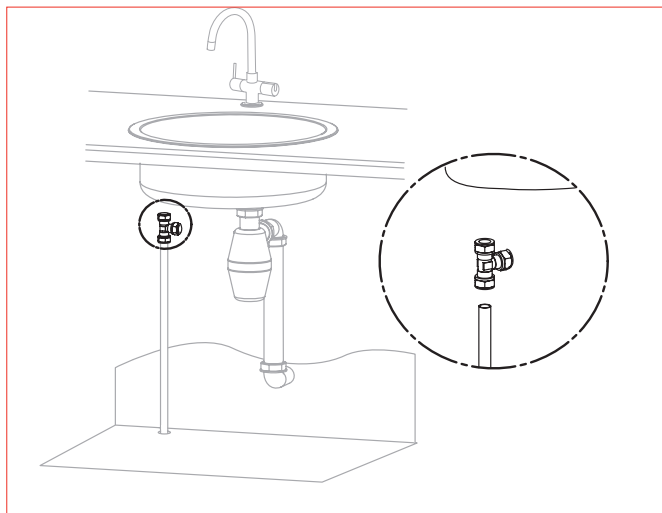
3.1 Kraan



Installeer nu uw kokendwaterkraan. Volg de stappen in de handleiding die geleverd is bij de kraan.

3.2 Koudwaterleiding

1. Bepaal de plaats voor de T-koppeling en monteer deze in de koudwaterleiding.
- Houd rekening met de benodigde ruimte voor de inlaatcombinatie en de eventuele filterset.



2. Koppel de koudwater-aansluiting van de kraan aan de koudwaterleiding. Gebruik indien nodig het knelverloop van $\varnothing 10/15$ mm.



Let op!

Het toestel is niet geschikt om aan te sluiten op de warmwaterleiding (hot-fill).

3.3 Filterset



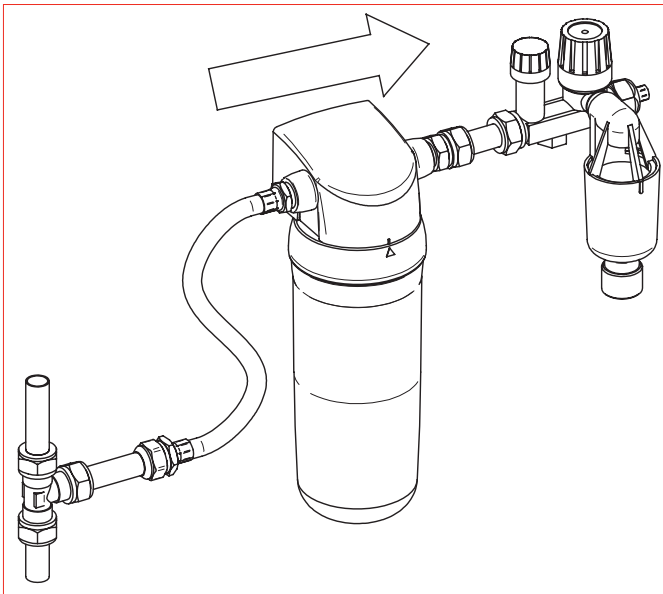
Let op!

De boiler is geschikt voor water met een hardheid van 5 - 12 °dH of 100-200 mg/l Calciumcarbonaat (CaCO₃) equivalent. In gebieden met een waterhardheid hoger dan 12 °dH moet u een onthardingsfilter gebruiken.

Raadpleeg uw waterleverancier voor de waterhardheid. Indien u een filterset wilt installeren, volg hier de stappen in de handleiding die geleverd is bij de filterset. Het uiterlijk van de filterset kan afwijken van de set die hier is getoond.

Opmerking

Plaats de filter altijd vóór de inlaatcombinatie.



3.4 Inlaatcombinatie

1. Monteer de inlaatcombinatie met behulp van de koperen buis (15 mm) **1** op de T-koppeling.
2. Plaats de trechter op de expansie-uitloop van de inlaatcombinatie.

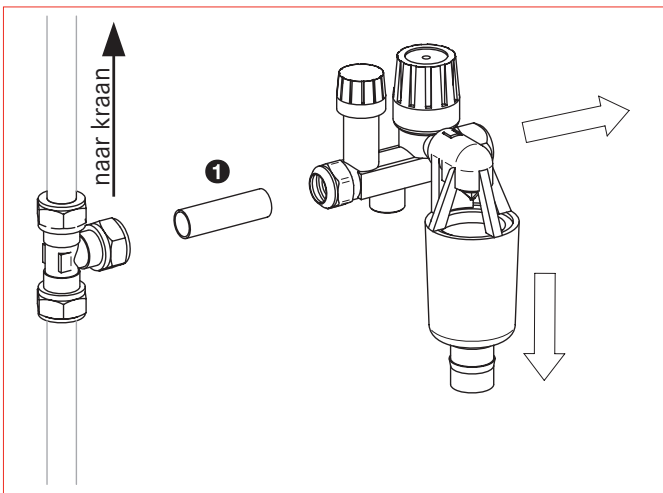
Let bij het monteren op de volgende punten:

- De expansie-uitloop van de inlaatcombinatie moet naar beneden gericht zijn.
- De expansie-uitloop van de inlaatcombinatie moet vrij in de atmosfeer blijven. Alleen de trechter mag worden aangesloten op de expansie-uitloop. Sluit geen slang of buis aan op de expansie-uitloop.
- De afstand tussen de inlaatcombinatie en de boiler mag maximaal 2 meter zijn.



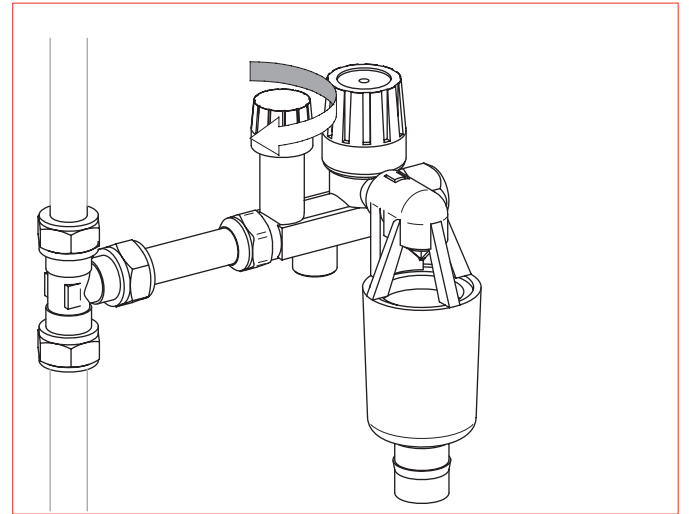
Let op!

Let op de stromingsrichting van het water door de inlaatcombinatie. De richting is aangegeven met een pijl op de inlaatcombinatie.



3.5 Controleer de inlaatcombinatie

1. Draai de kraan van de inlaatcombinatie dicht.



2. Zet de hoofdwatertkraan open.
3. Controleer op lekkage.
4. Sluit de hoofdkraan.

3.6 Afvoer-T-stuk

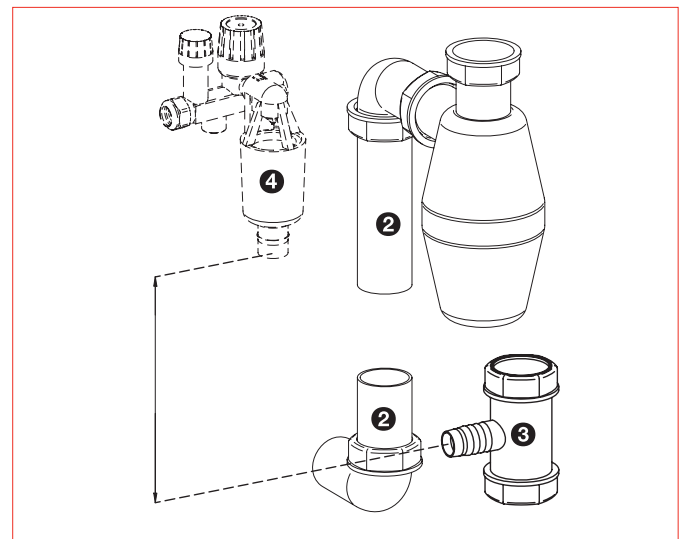
1. Bepaal de plaats voor het afvoer-T-stuk **3** in de afvoerleiding **2**.



Let op!

Plaats het afvoer-T-stuk lager dan de trechter **4** van de inlaatcombinatie.

2. Monteer het afvoer-T-stuk in de afvoerleiding.

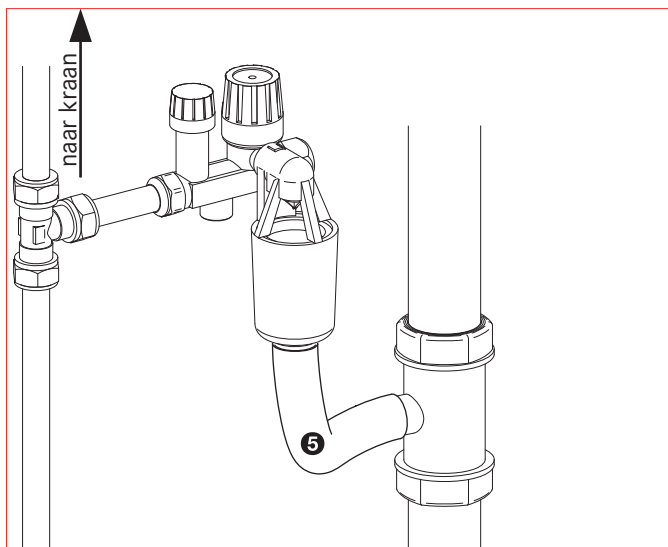


3.7 Afvoerslang

1. Sluit de flexibele afvoerslang **5** aan op het afvoer-T-stuk en de inlaatcombinatie

Opmerking

De trechter van de inlaatcombinatie heeft een waterslot om stank uit de afvoerleiding te voorkomen.

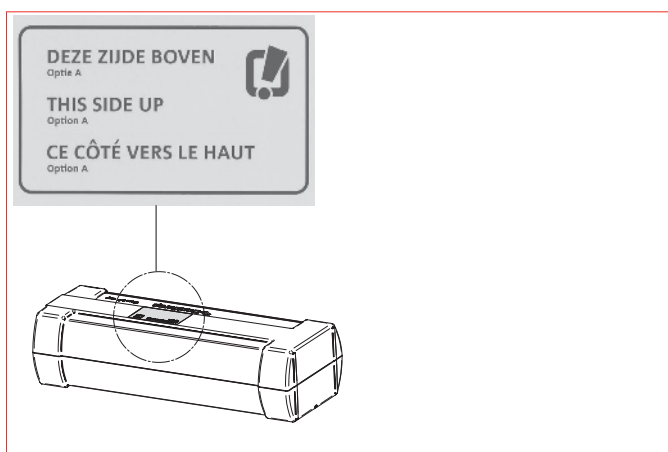


3.8 Plaats de boiler

1. Plaats de boiler achter de plint of in de keukenkast op een horizontaal en trillingsvrij vlak.

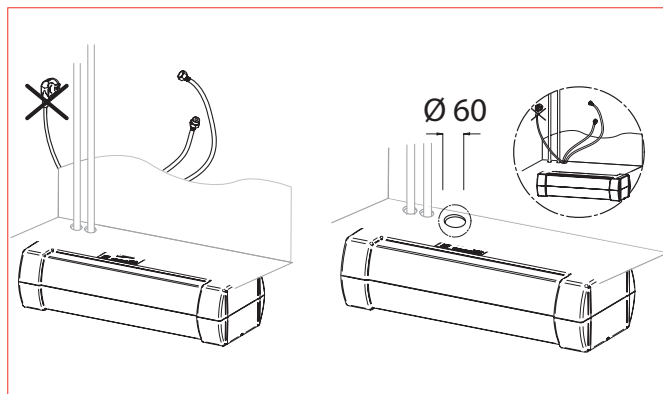
Let op!

De boiler mag alleen horizontaal geplaatst worden. Let daarbij op dat u de boiler op de juiste wijze plaatst: volg de instructiesticker op de boiler.



2. Indien u de boiler achter de plint plaatst:

3. Voer het aansluitsnoer en de aansluitslangen achter de bodemplaat van de keukenkast naar boven.
4. Indien er geen plaats is om het aansluitsnoer en de aansluitslangen via de achterwand te voeren:
5. Boor een gat (\varnothing 60 mm) in de bodemplaat van de keukenkast, en voer het aansluitsnoer en de aansluitslangen door dit gat naar de keukenkast.

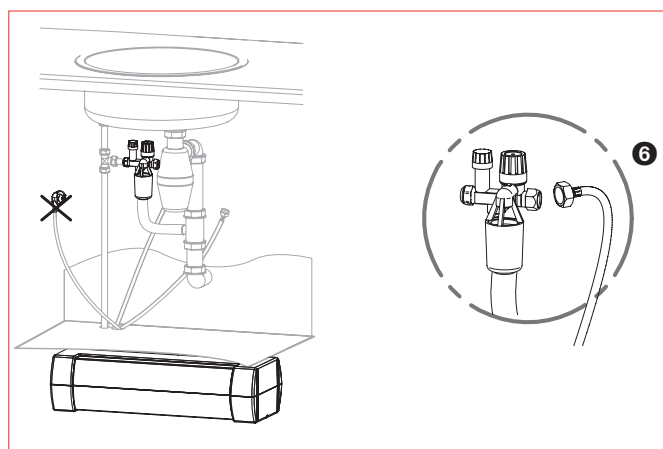


Let op!

Steek de stekker nog NIET in de wandcontactdoos.

3.9 Verbind de boiler met de inlaatcombinatie

1. Indien aanwezig: verwijder de moer en knelring van de inlaatcombinatie.
2. Sluit de koudwaterslang van de boiler aan op de inlaatcombinatie **6**. Dit is de slang met de afdichtingen en wartelmoer 1/2".



Let op!

Zorg dat u de flexibele slangen niet gedraaid of geknikt monteert.

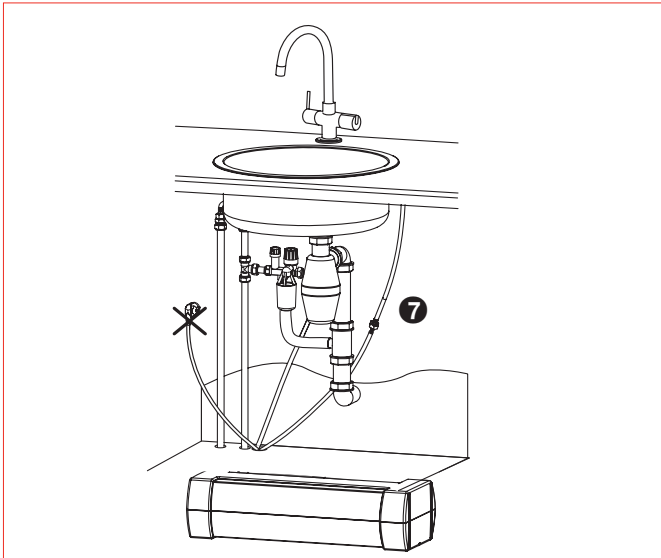
3.10 Verbind de boiler met de kraan

Verbind de kokendwater-aansluiting van uw boiler **7** met de kokendwatertoevoer van uw kraan.



Let op!

Gebruik altijd een nieuwe fiberpakking om de kokendwaterleiding van uw boiler aan te sluiten op de kraan.



3.11 Typeplaat

Plak de bijgeleverde typeplaat in de nabijheid van het toestel of op de voorkant van deze gebruiksaanwijzing. Hierdoor zijn de gegevens van het toestel gemakkelijk bereikbaar, ook wanneer u beslist om het toestel onder de plint te plaatsen.

3.12 Vul de boiler

Vul de boiler met water:

1. Draai de hoofdkraan open.
2. Draai de kraan op de inlaatcombinatie open.



Let op!

Steek de stekker nog NIET in de wandcontactdoos.

3. Zet de kokendwaterkraan open.
4. Op het moment dat er water uit de kraan komt, is de boiler gevuld. Spoel de boiler 3 minuten door.



Let op!

Controleer tijdens het vullen de installatie op lekkage.

5. Sluit de kokendwaterkraan.
6. Steek de stekker in een geaarde wandcontactdoos.
7. Controleer na 4 minuten de inlaatcombinatie: er moet expansiewater weglopen via de afvoer van de inlaatcombinatie.



Let op!

Als er tijdens het verwarmen geen expansiewater wegloopt: schakel onmiddellijk de spanning uit en open de kokendwaterkraan om de waterdruk weg te nemen. Kijk in de storingsgids (zie Storingen op pagina 11).

Opmerking

Het duurt ongeveer 22 minuten om de boiler volledig op te warmen.

8. Laat het water 1/2 uur opwarmen,
9. Zet de kokendwaterkraan open totdat het water koud is.
10. Doe stap 7, 8 en 9 in totaal 3 maal.

De boiler is nu klaar voor gebruik.

4. ONDERHOUD

4.1. Algemeen onderhoud

Bedien de inlaatcombinatie regelmatig (draai de kraan op de inlaatcombinatie dicht en weer open) om te testen of deze niet geblokkeerd wordt door verontreiniging.

De boiler is in principe onderhoudsvrij.

De mantel van de boiler kan met een normaal, niet schurend huishoudelijk reinigingsmiddel worden afgenomen.

Afhankelijk van de gebruiksiteit en de samenstelling van het leidingwater kan zich in de ketel kalkaanslag vormen. Zie Eisen aan de waterkwaliteit op pagina 4.

4.2 De boiler loskoppelen

Wanneer u de boiler wilt loskoppelen, volg deze procedure:

1. Trek de stekker uit het stopcontact.
2. Draai de kokend waterkraan open tot er alleen nog maar koud water uit de kraan stroomt.



Waarschuwing!

Zorg dat de boiler volledig is doorgespoeld met koud water!

3. Draai de kokend waterkraan dicht.
4. Sluit de hoofdwaterkraan of de stopkraan van de inlaatcombinatie af.
5. Om de druk van het systeem te halen: open de kokend waterkraan.
6. Wanneer er geen water meer stroomt: draai de kraan weer dicht.
7. Koppel de leidingen los van de boiler.
8. U kunt nu het water uit de boiler halen: houd de boiler ondersteboven, boven het aanrecht.

4.3 Het toestel resetten

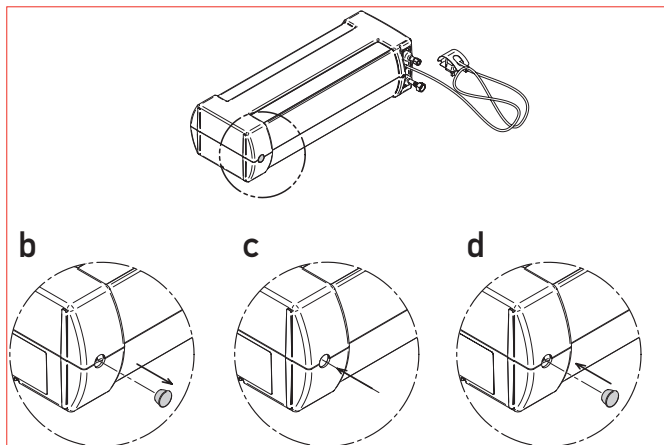


Let op!

De werkzaamheden in deze sectie mogen uitsluitend door een erkend installateur worden uitgevoerd.

Om de maximaalbeveiliging te resetten:

1. Trek de stekker uit het stopcontact.
2. Verwijder de ronde dop met behulp van een schroevendraaier.



3. Druk met een schroevendraaier op de knop achter het gat in de behuizing. Hiermee wordt de maximaalbeveiliging gereset.
4. Plaats de ronde dop terug in het gat. Druk de dop vast totdat deze klikt.
5. Zorg dat de boiler gevuld is met water (zie Vul de boiler op pagina 9).
6. Steek de stekker in het stopcontact.

5. STORINGEN

Als er een storing optreedt, gebruik dan deze storingsgids om de oplossing te vinden.

Probleem	Oorzaak	Oplossing
Waterlekkage.	a. Aansluiting lekt. b. Water lekt uit de boiler.	a. Draai de koppelingen vast of vervang deze. b. Vervang de boiler (raadpleeg uw dealer).
Er komt geen water uit de kraan.	a. De hoofdwaterraan is afgesloten. b. De kraan van de inlaatcombinatie is afgesloten.	a. Draai de hoofdwaterraan open. b. Draai de kraan van de inlaatcombinatie open.
Er komt alleen koud water uit de kraan.	a. De stekker zit niet in het stopcontact b. Er staat geen spanning op de boiler. c. De thermostaatbeveiliging is onderbroken.	a. Steek de stekker in een geaard stopcontact. b. Controleer het net en herstel de onderbreking. c. Zie "Het toestel resetten" op pagina 10.
De boiler veroorzaakt kortsluiting.	a. Er zit sluiting in de elektrische bedrading of element van de boiler.	a. Neem contact op met uw verkooppunt.
Verminderde waterstraal of overmatig spetteren.	a. Verkalking perlator / kraanzeefje. b. Leidingdruk is te laag. De druk moet minimaal 1,5 bar zijn. c. De slangen zijn geknikt. d. De kraan van de inlaatcombinatie is niet geheel open.	a. Ontkalk en maak de perlator / het kraanzeefje schoon. b. Neem contact op met uw waterleverancier. c. Haal de knik uit de slang. d. Open de kraan van de inlaatcombinatie helemaal.
Er komt geen expansiewater uit de inlaatcombinatie.	a. Geen water in de boiler. b. Verwarmingselement kapot.	a. Vul de boiler. b. Neem contact op met uw dealer voor het vervangen van het element.
Het water uit de kokendwaterkraan kookt niet.	De boiler is nog niet volledig opgewarmd.	Wacht totdat het toestel is opgewarmd (zie de specificaties voor de normale opwarmtijd).

Indien u de storing of het defect niet zelf kunt verhelpen, neem dan contact op met het verkooppunt of uw installateur, zie de contactgegevens op de achterkant van deze handleiding.

6. CONFORMITEITSVERKLARING

- NL** Franke verklaart dat het product: Boiler 5 liter voor kokend water voldoet aan de volgende productspecificaties:
- F** Franke certifie que le produit : Boiler 5 litres pour eau bouillante répond aux spécifications de produit suivantes
- D** Franke erklärt daß das Produkt: Boiler 5 liter die folgenden Produktspezifikation entspricht:
- UK** Franke declares that the following product: Boiler 5 litres is in conformity with the following specifications:

EN 60335-1:2002 incl. A1:2004, A11:2004,
A12:2006 en / et A2:2006
EN 60335-2-21: 2003, incl A1 en A2: 2008
EN 62233:2008
Beschermingsgraad / Protection
niveau: IP24D (EN 60529)

- NL** Deze producten voldoen aan de eisen in de richtlijn voor laagspanningsapp. 2006/95/EC en de EMC richtlijn 2004/108/EC
- F** Diese Produkten entsprechen die Anforderungen in die Richtlinie für Niedrichspannungs Apparatur 2006/95/EC und 2004/108/EC
- D** Ces produits répondent aux critères de la directive basse tension 2006/95/CE et de la directive CEM 2004/108/ CE
- UK** These products are in conformity with the rules of the low voltage guideline 2006/95/EC and EMC guideline 2004/108/EC

7. GARANTIE

7.1 Geldigheid

De garantie is uitsluitend geldig:

1. als het toestel geïnstalleerd, gebruikt en onderhouden wordt in overeenstemming met de betreffende documentatie.
2. als een erkende installateur de garantieregistratiekaart volledig heeft ingevuld en binnen acht dagen na installatiedatum heeft geretourneerd aan Franke; of als het product binnen acht dagen na installatiedatum online via de website van Franke is geregistreerd.
3. voor materiaal- en constructiefouten, die door Franke als zodanig zijn beoordeeld.
4. als de aankoopnota, met vermelding van de aankoopdatum en het type- en serienummer van het toestel, bij de garantieaanvraag wordt overlegd.
5. als het toestel is voorzien van een typeplaatje met type- en serienummer.
6. als het toestel is bestemd voor normaal huishoudelijk gebruik, gebaseerd op het gemiddeld aantal bedrijfsuren.
7. als de garantiewerkzaamheden uitgevoerd worden door een erkende installateur.

7.2 Garantietermijn

Voor de juiste garantievoorwaarden bezoek:

- **Nederland** www.franke.nl

7.3 Uitsluiting

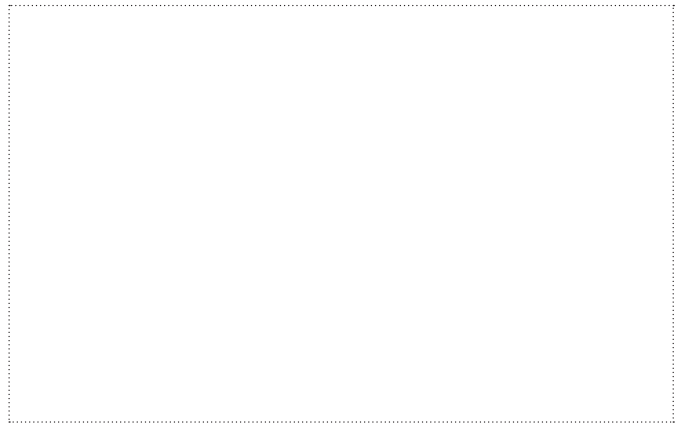
1. De garantie vervalt indien:
 - het toestel onderhevig is geweest aan overbelasting, bevriezing of oververhitting.
 - er constructiewijzigingen aan het toestel zijn gedaan zonder toestemming van de fabrikant.
 - bij reparaties of onderhoud onderdelen worden toegepast die niet zijn geleverd door de fabrikant.
 - de kwaliteit van het leidingwater niet voldoet aan de voorwaarden (voor de voorwaarden, zie Technische gegevens, pag. 4).
2. Niet onder de garantie vallen defecten die het gevolg zijn van:
 - Droogkoken.
 - Te hoge en/of verkeerde spanning (voor de juiste spanning, zie Technische gegevens).
 - In- of uitwendige corrosie of ketelsteenafzetting.
 - inwerking van agressieve vloeistoffen, dampen of gassen.
 - Inwerking van chemische toevoegingen aan het drinkwatercircuit.
 - Blikseminslag, brand of natuurrampen.
 - nalatigheid, onoordeelkundig gebruik of geweld van buitenaf.
 - normale slijtage.
3. De leverancier aanvaardt geen claims ten gevolge van secundaire schade zoals bedrijfsschade, waterschade en brandschade.

7.4 Garantieverlening

De zorg voor de uitvoering van de garantie berust bij het verkooppunt waar u het toestel hebt gekocht. Reparatie, herstel of vervanging van onderdelen onder de garantie leidt niet tot verlenging van de garantieperiode van het toestel zelf.



Partner



Franke Nederland B.V.
Lage Dijk 13
5705BX Helmond
Postbus 157
5700 AD Helmond
Nederland
Tel +31 49 258 51 11
Fax +31 49 258 52 00
verkoop-kt@franke.com
www.franke.nl



KITCHEN
SYSTEMS