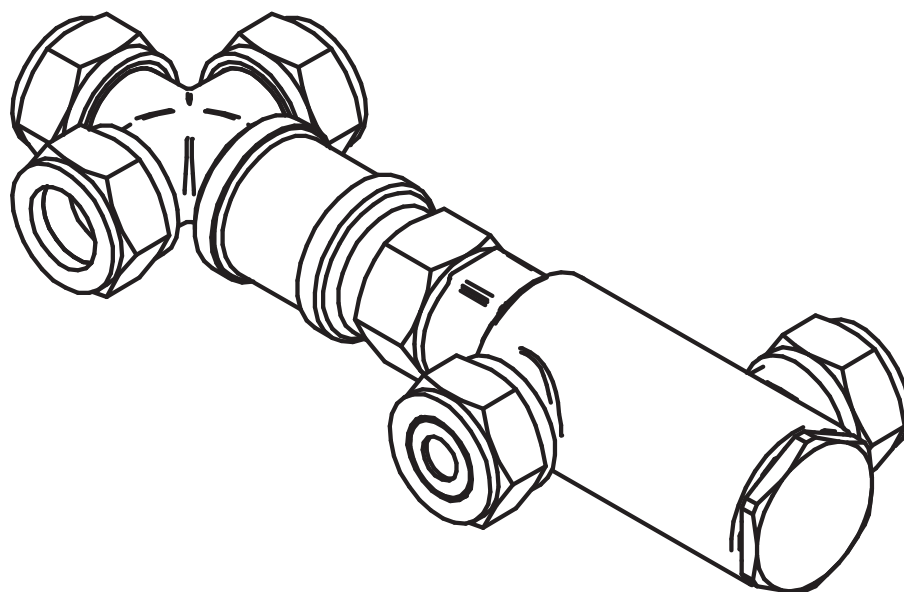


# GEBRUIKSHANDLEIDING

## COMBI INSTALLATIESET



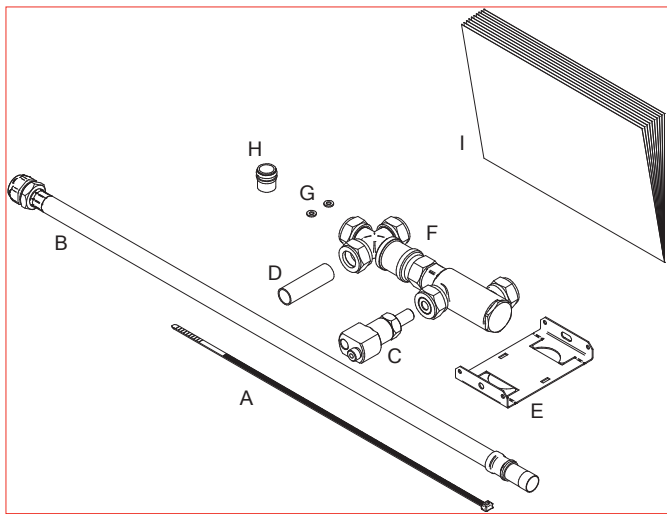
# VOORWOORD

## Inleiding

Van harte gefeliciteerd met de aanschaf van uw Combi Installatieset. Met deze set kunt u naast kokend water nu óók warm water uit uw kokendwaterapparaat tappen. Deze handleiding vervangt de installatie instructie die bij uw kokendwaterapparaat is bijgevoegd. In deze instructie vindt u de aanwijzingen voor het correct aansluiten en veilig gebruiken van de Combi Installatieset. Indien u de Combi Installatieset niet volgens deze instructies aansluit, vervalt de garantie. De fabrikant is niet aansprakelijk voor schade die het gevolg is van niet vakkundig uitgevoerde montage of die voortvloeit uit het niet correct naleven van de voorschriften.

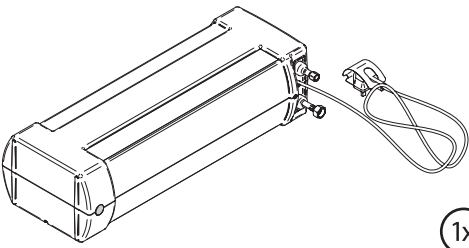
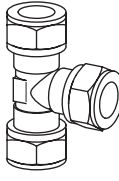
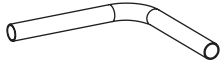
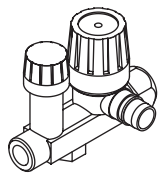

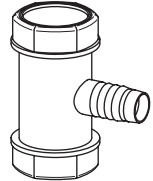




## Inhoud van de verpakking

Controleer de inhoud van de verpakking aan de hand van het overzicht. Naast deze set heeft u een kokendwaterapparaat nodig. Deze is niet bijgesloten in deze set, maar is voor de volledigheid in het overzicht wel opgenomen. Controleert u tevens of alle delen onbeschadigd zijn. Indien u beschadigingen aantreft, neem dan contact op met het verkooppunt waar u de Combi Installatieset heeft aangeschaft.



- A. Kabelbinder (Ty-rap)
- B. Koudwateraansluitslang
- C. Kokendwater-T-stuk
- D. Aansluitbuisje  $\varnothing$ 15mm
- E. Montagebeugel
- F. Kokendwatermengventiel
- G. 2x Pakking (kokend water)
- H. Knolverloop
- I. Handleiding

## Inhoud kokendwaterapparaat

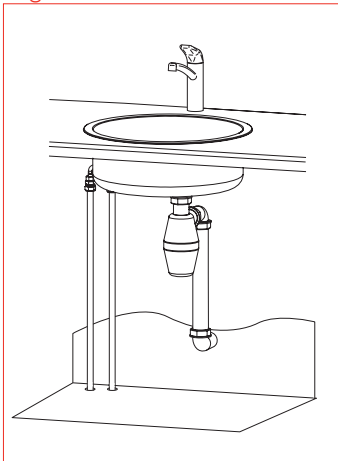
 1x	 1x	 1x	 1x
 1x	 1x	 1x	 1x
			 1x
			 1x

## Montage Combi Installatieset

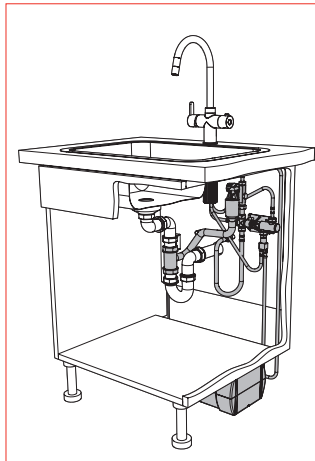
Volg onderstaande vijf stappen indien uw kokendwaterapparaat reeds geïnstalleerd is:

1. Haal de stekker van het apparaat uit de wandcontactdoos
2. Draai de kokendwaterkraan open, totdat er koud water uit de kraan stroomt. De installatie is nu koud en veilig.
3. Draai de hoofdkraan dicht, waardoor uw watertoevoer is afgesloten.
4. Draai de kokendwaterkraan open, waardoor u de druk van het systeem haalt.
5. Verwijder de inlaatcombinatie.

Beginsituatie



Eindsituatie



Let op!

Het kokendwaterapparaat mag alleen horizontaal geplaatst worden. Zie gele instructie sticker op het toestel. Het toestel kan zowel in het keukenkastje als eronder, achter de plint, geplaatst worden.

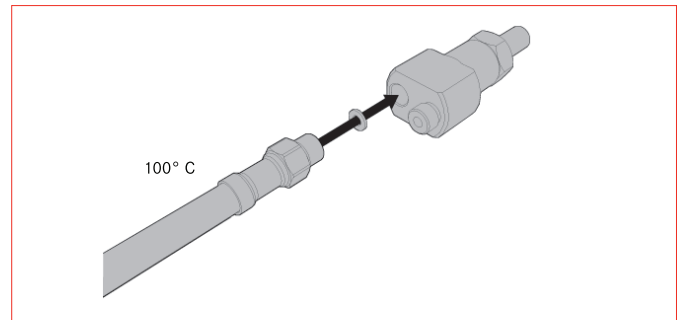
### Stap 1

Plaats de kokendwaterkraan op het aanrecht en verbind de kokendwaterslang met het T-stuk.



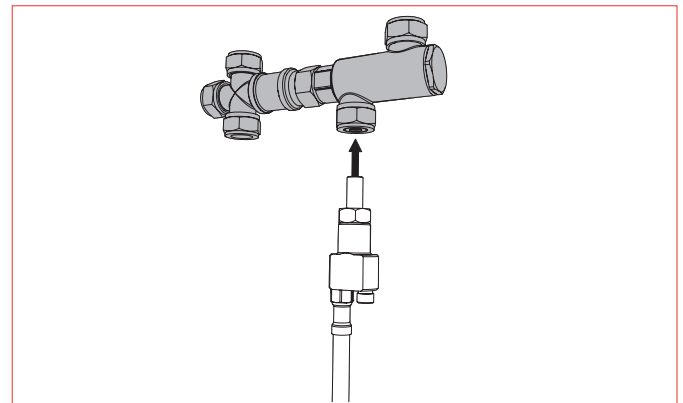
Let op!

Vergeet niet de fiber pakking ertussen te leggen.



### Stap 2

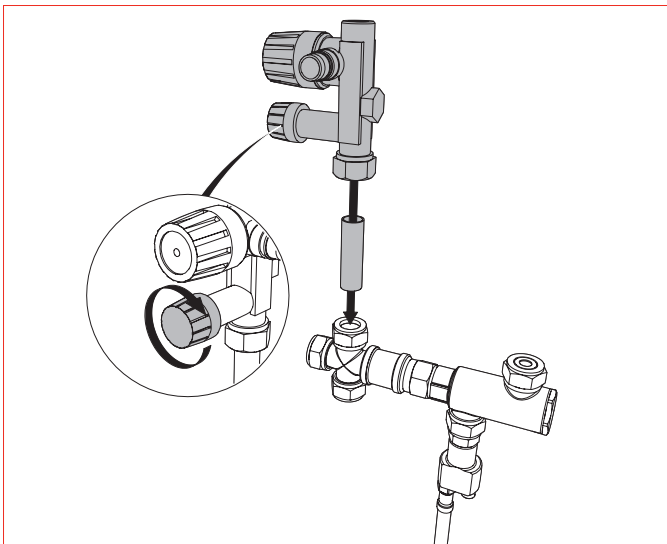
Monteer het T-stuk in het kokendwatermengventiel.



### Stap 3

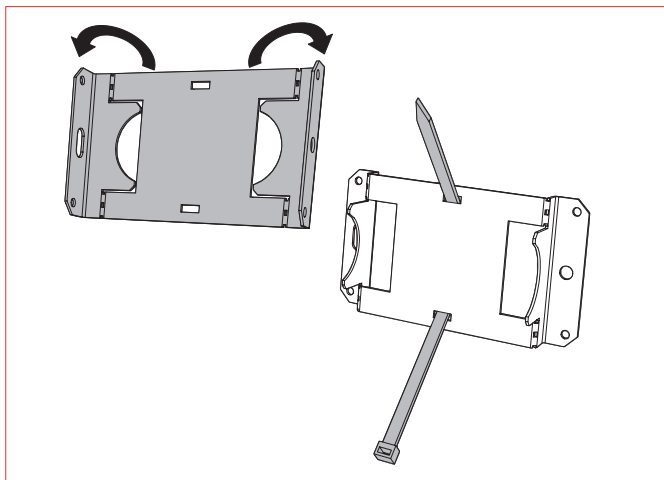
Draai de inlaatcombinatie dicht. Monteer de inlaatcombinatie (meegeleverd met kokendwaterapparaat) met aansluitbuisje op het kokendwatermengventiel. Bevestig de trechter op de inlaatcombinatie.

**Let op:** de inlaatcombinatie kan naar wens op één van de drie vrije aansluitingen van het kruisstuk gemonteerd worden (A/B/C).



**Stap 4**

Vouw de montage beugel en schuif de Ty-rap door de gaatjes in de beugel.



**Opmerking!**

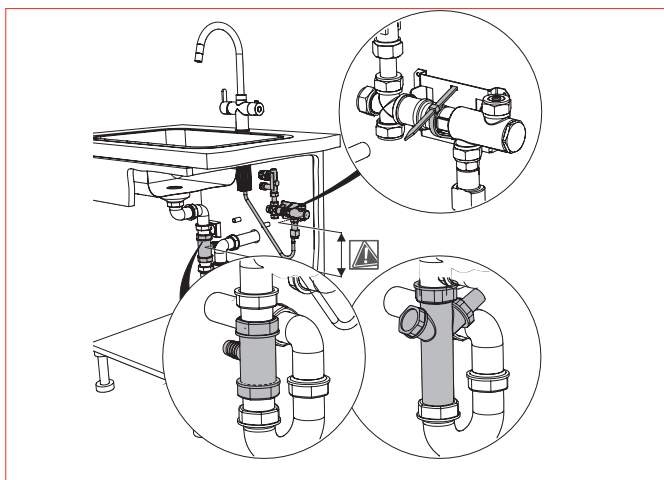
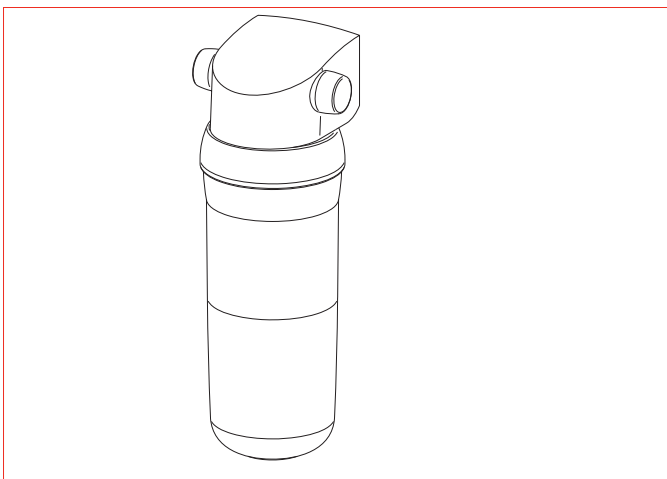
Tijdens het opwarmen van het toestel druppelt water van de expansie uitloop in de trechter. De expansie uitloop dient om veiligheidsredenen nooit belemmerd te worden en moet naar beneden gericht zijn.

**Stap 5**

Bepaal een geschikte positie van de set en monteer de beugel op die plek. Bepaal de plaats van het aansluitpunt op de afvoer en monteer het T-stuk in de afvoer buis. Fixeer de Combi Installatieset met behulp van de Ty-rap op de beugel. Zie Let op!

**Filter**

Een eventueel gewenst filter moet tussen het kokendwatermengventiel en de inlaatcombinatie gemonteerd worden. Volg hier de stappen van de filter handleiding.

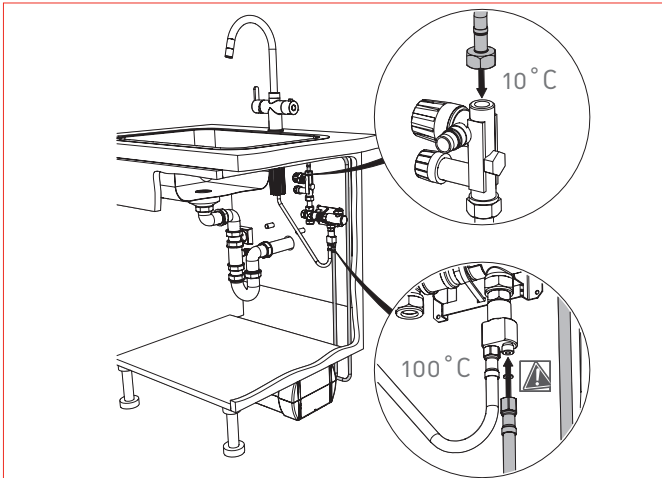


**Let op!**

De onderzijde van de trechter moet boven het aansluitpunt van de afvoer komen om expansiewater te kunnen lozen. Houdt een minimale hoogte aan volgens bijgaande afbeelding. De trechter heeft een waterslot om stank uit de afvoer te voorkomen.

### Stap 6

Sluit de koudwateraanvoerslang van het kokendwaterapparaat aan op de inlaatcombinatie. Sluit de kokendwaterslang van het kokendwaterapparaat aan op het T-stuk van het mengventiel.

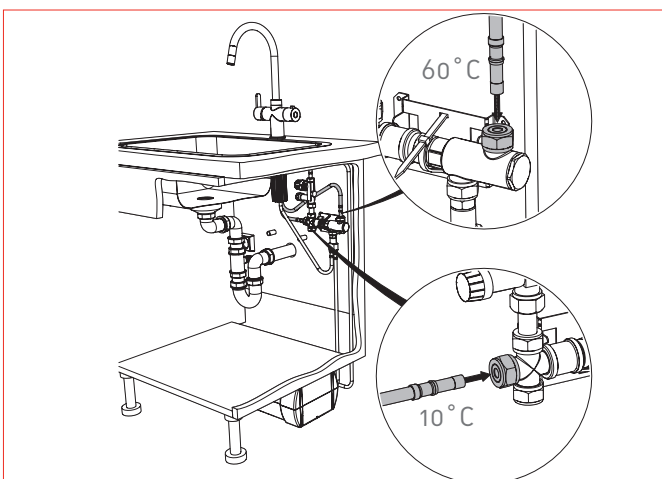


Let op!

Vergeet niet de fiber pakking ertussen te leggen.

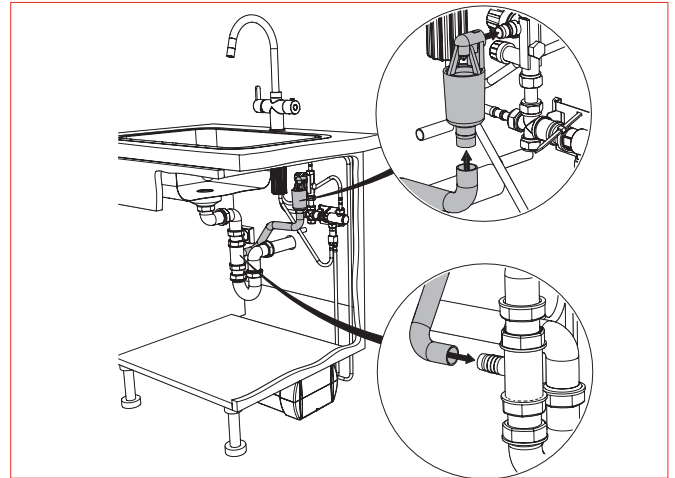
### Stap 7

Monteer de warmwaterslang van de kraan op het mengventiel. Monteer de koudwaterslang van de kraan op het kruisstuk. De koudwaterslang kan naar wens op elk van de twee resterende aansluitpunten op het kruisstuk worden aangesloten.



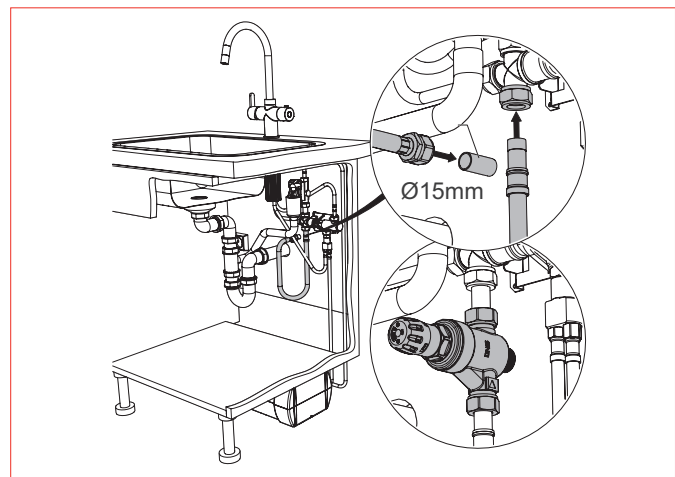
### Stap 8

Monteer de ribbelslang aan de trechter van de inlaatcombinatie en op het T-stuk van de afvoer.



### Stap 9

Monteer indien nodig het T-stuk in de koudwaterleiding. Sluit de koudwateraansluitslang aan op het kruisstuk en op de waterleiding. Indien gebruik gemaakt wordt van het T-stuk in de koudwaterleiding heeft u een extra aansluitbusje (15mm) nodig.



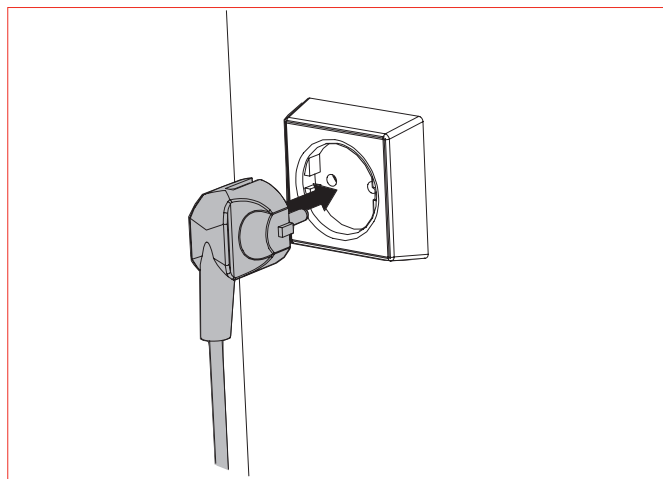
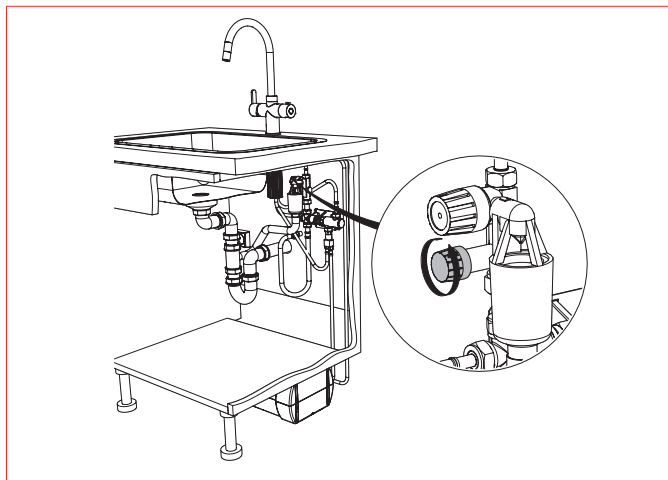
### Tip!

Indien de leidingdruk boven de 4 bar ligt kan hier tussen de Combi Installatieset en de waterleiding aansluiting een drukreducerendventiel geplaatst worden.

### Stap 10

Nadat u de kraan, het kokendwaterapparaat, de Combi Installatieset en eventueel de filterset heeft geïnstalleerd, draait u de hoofdkraan en de kraan op de inlaatcombinatie open.

Controleer alle verbindingen op lekkage.

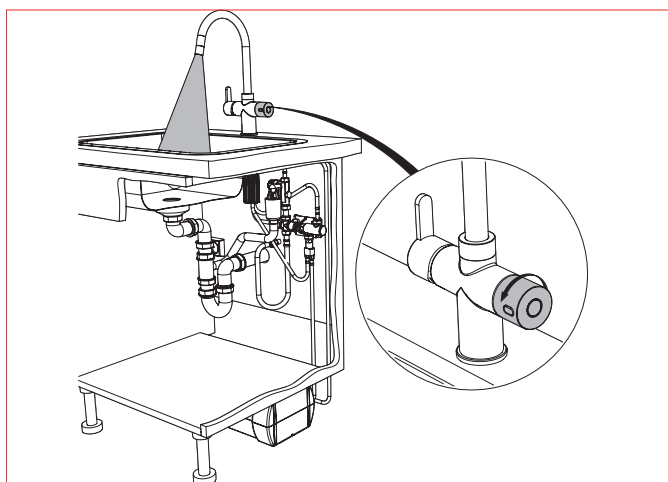


#### Opmerking!

Indien na 5 minuten, tijdens het opwarmen, geen expansiewater via de inlaatcombinatie wegloopt, schakel dan onmiddellijk de spanning uit en zet de kokendwaterkraan open om de waterdruk weg te nemen.

### Stap 11

Vul nu de boiler met water, door de kokendwaterkraan open te zetten. Op het moment dat er een constante stroom water uit de kraan komt, is de boiler gevuld. Spoel de installatie minimaal 3 minuten door.



#### Opmerking!

Het duurt ongeveer 20 minuten om het kokendwaterapparaat volledig op te warmen.

### Stap 13

Voordat u het kokendwaterapparaat in gebruik neemt, dient u hem 3 maal 1 uur op te warmen en leeg te tappen.

#### Onderhoud

De Combi Installatieset behoeft normaliter geen onderhoud. Het kan echter, in gebieden met kalkrijk water, voorkomen dat kalkafzetting de doorstroming (kokend- of mengwater) of temperatuur (mengwater) beïnvloedt. Indien dit het geval is, kan de installatieset worden gedemonteerd en met citroenzuurhoudend ontkalkingsmiddel ontkalkt.

#### Typeplaat

Plak de bijgeleverde typeplaat van het kokendwaterapparaat in de nabijheid van het apparaat. Hierdoor is de typeherkenning en het serienummer van het toestel gemakkelijk bereikbaar ook wanneer u beslist om het toestel onder de plint te plaatsen.

#### Service

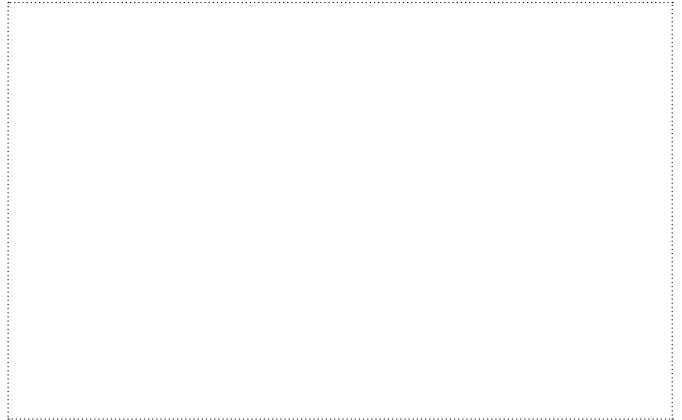
Zie: Installatievoorschrift Franke 5 liter plint boiler

### Stap 12

Steek de stekker in een geaarde wandcontactdoos. Het kokendwaterapparaat zal nu het water verwarmen.



Partner



Franke Nederland B.V.  
Lage Dijk 13  
5705BX Helmond  
Postbus 157  
5700 AD Helmond  
Nederland  
Tel +31 49 258 51 11  
Fax +31 49 258 52 00  
verkoop-kt@franke.com  
www.franke.nl

Franke NV  
Ring 10  
9400 Ninove  
Belgie  
Tel +32 54 31 01 11  
Fax +32 54 32 36 88  
fbn-info@franke.com  
www.franke.be



KITCHEN  
SYSTEMS