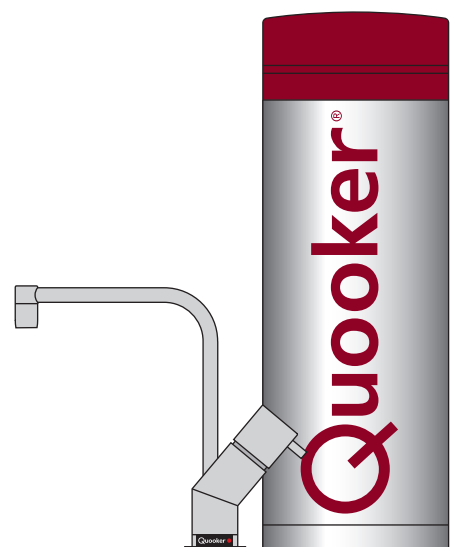
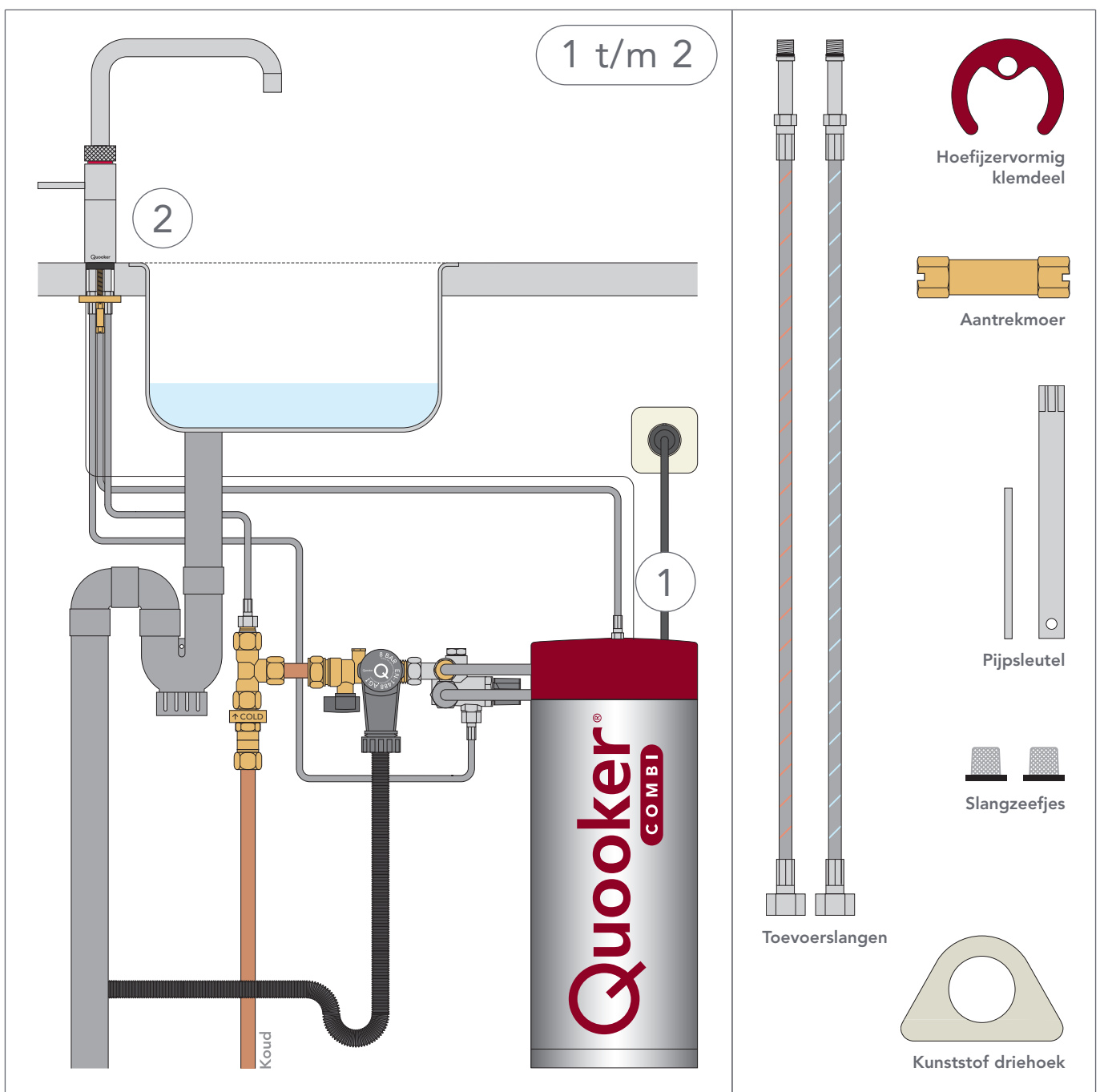


Vervanging Fusion kraan bij COMBI

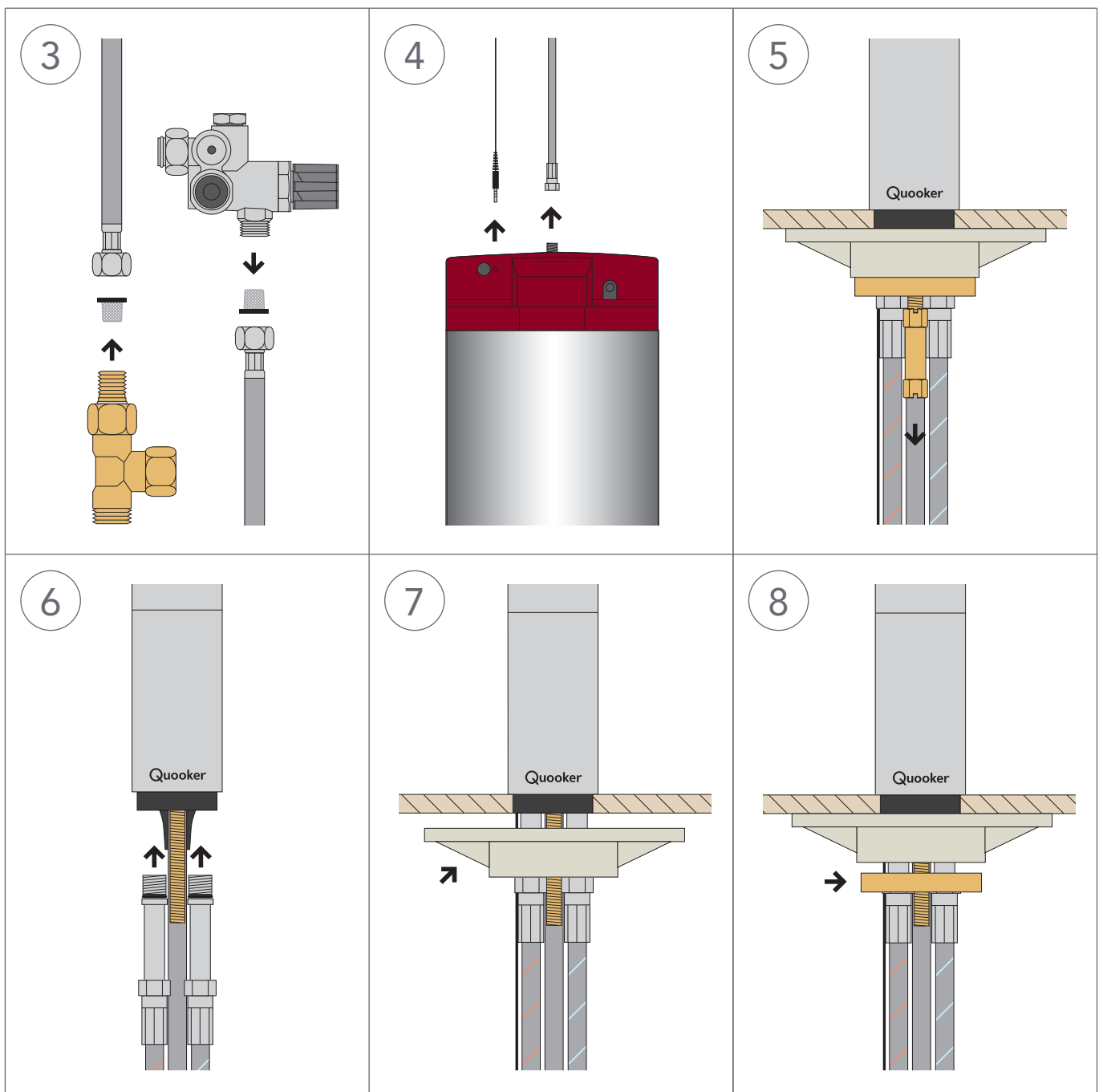


Vervanging Fusion kraan bij COMBI

- 1 Zet de Quooker uit door op de 'Q'-knop bovenop het reservoir te drukken. Laat hierbij de stekker in het stopcontact.
- 2 Laat de kokend-water-kraan lopen totdat het water koud is.
 - Draai de hoofdkraan of de stopkranen in het keukenkastje dicht.
 - Om overtollig water uit het leidingnet te laten lopen, is het mogelijk om op andere plaatsen een kraan open te zetten.



- 3 Koppel de warm- en koudwaterslang los en verwijder alle pakkingen en/of slangzeefjes.
- 4 Koppel de kokendwaterslang los van het reservoir en trek de plug uit de rode kap.
- 5 Draai de aantrekmoer los met de meegeleverde pijpsleutel 12.
- 6 Trek de kraan uit het blad en monteer de nieuwe slangen aan de nieuwe kraan. Deze slangen kunnen handvast in de kraan gedraaid worden.
- 7 Duw de kraan door het gat in het aanrecht en gebruik bij een dun aanrechtblad de meegeleverde kunststof driehoek.
- 8 Plaats het hoefijzervormige klemdeel om de slangen.



- 9 Draai de aantrekmoer op het draadeind. Let op dat het leddraad niet bekneld raakt.
- 10 Draai de kraan met het Quooker-logo recht naar de gebruiker, de bedieningshendel staat in koude stand evenwijdig aan de rand van het aanrechtblad.
- 11 Draai de aantrekmoer nu vast met de meegeleverde pijpsleutel 12.
- 12 Sluit de warm- en koudwaterslang aan met de meegeleverde slangzeefjes (deze dienen direct als pakking en afdichting op het mengventiel).
- Draai de hoofdkraan of de stopkranen weer open (zie afb. 3) en controleer op lekkage in het kastje. Open hierbij ook de mengkraan om deze te testen.
- 13 Zet de Quooker aan door op de 'Q'-knop bovenop het reservoir te drukken.
- De Quooker zal na ongeveer 15 minuten op temperatuur zijn.

