

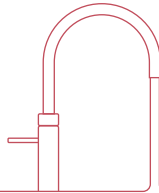
## Swap

Replacing the COMBI Tank

Vervanging van een COMBI(+) reservoir

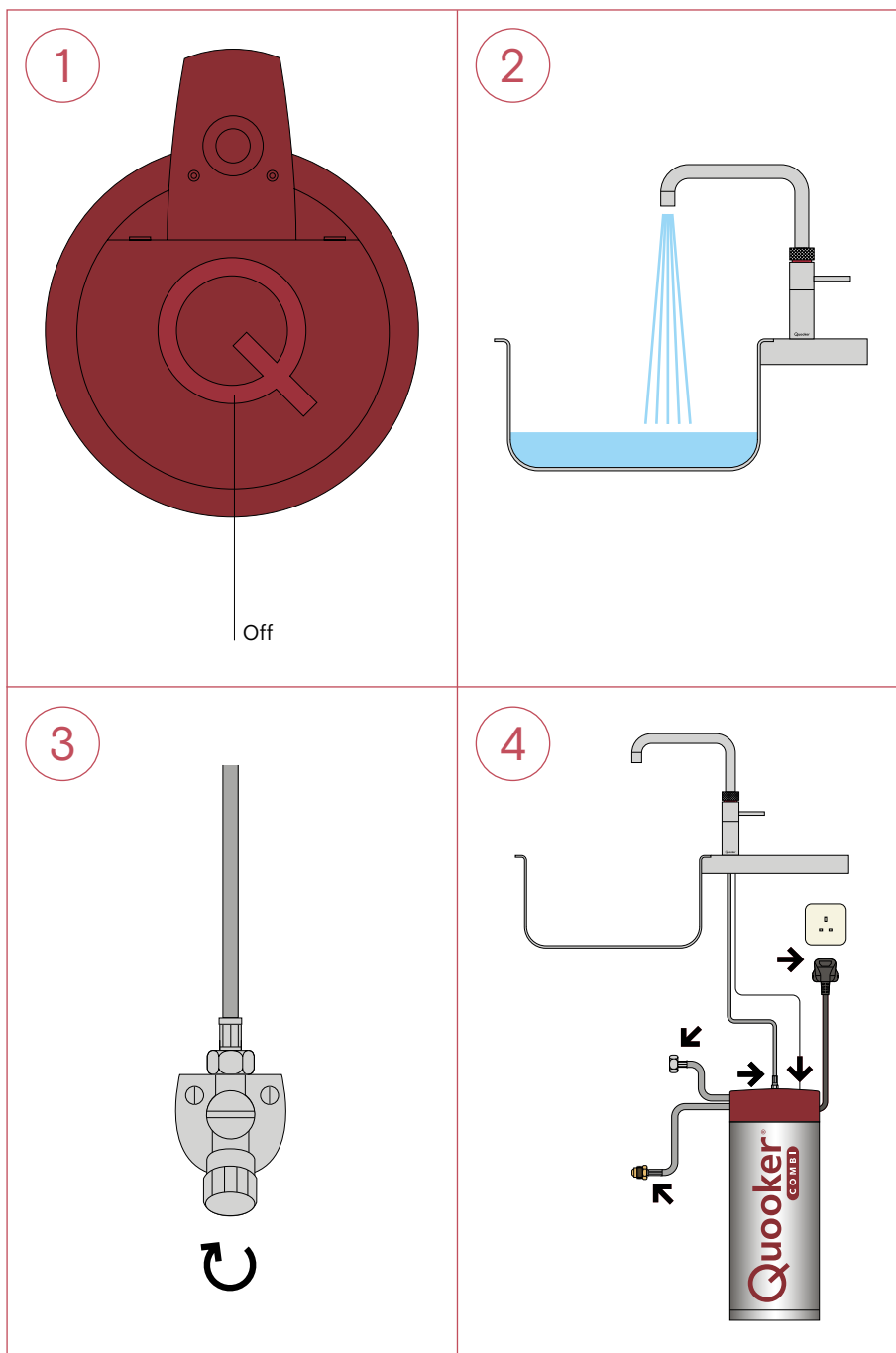
Austausch des COMBI(+)-Reservoirs

Remplacement du réservoir COMBI(+)



## Replacing the COMBI Tank

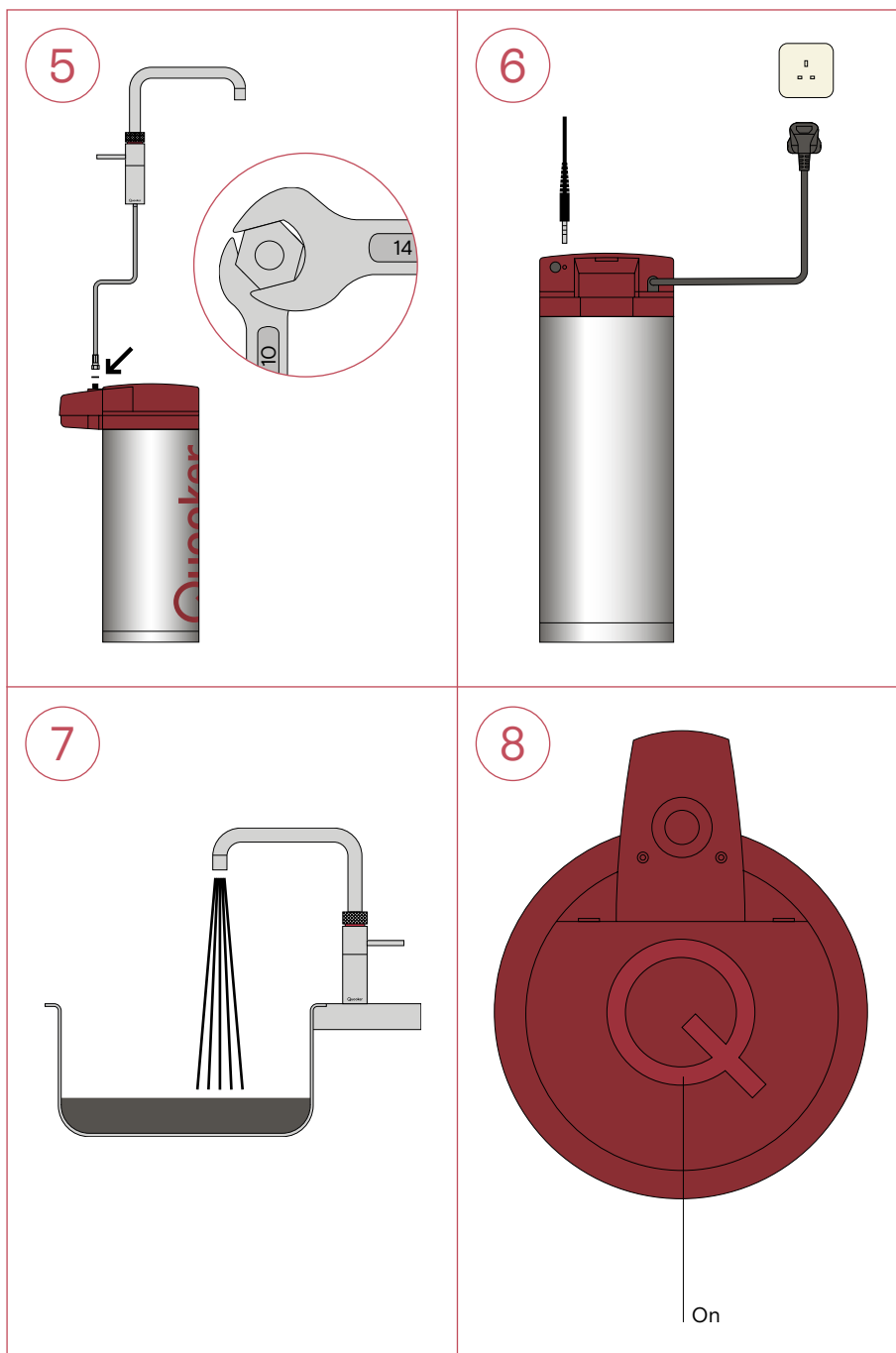
1. Switch off the tank with the Q-shaped button on the top. Do not unplug it or switch off the power yet.
2. Run the boiling water and leave it running until the water runs cold. Also run the cold water tap.
3. Close the main shut-off valve or stopcock. Run the boiling-water tap. If it is depressurised, no water will flow out of it.
4. Unplug the tank and disconnect the LED cable from the back of the tank cover. Disconnect the flexible hose between the tap and the tank using spanners 10 and 14. Disconnect the other two hoses from the reservoir with spanners 17 and 24. Remove the tank from the kitchen cabinet.



### Prepare for transport

Drain the Tank by holding the inlet hose above the sink and the other hose up. The Tank will empty by itself. Use the two plugs supplied to seal the two hoses from the Tank so that they cannot leak during transport. Screw the correct plug onto each of the two hoses.

5. Place the new tank. Connect the tap hose to the tank with the small washer using spanners 10 and 14.
- Connect the two hoses of the tank without any seals or washers using spanners 17 and 24.
6. Connect the LED cable. Plug the tank in and switch on the power, but do not turn the tank on yet.
7. Run the boiling-water, then open the main shut-off valve or stopcock. Check for leaks. Flush the tank through for a couple of minutes until the water runs clear.
8. Switch on the tank. After the Quooker has heated up again, it is ready for use.



#### Returns

You are expected to return the old Tank to Quooker within 30 days of receipt of the Exchange tank. Put the old tank in the new tank's box ready for postage. This box has a plastic bag attached to it. This contains the return label to return the package to us free of charge. Stick this return label clearly visible on the packaging and over the old shipping label so that it is no longer visible. Drop off the parcel at a parcel point near you. Always ask for a proof of postage and keep it safe. As soon as Quooker has received the tank and the return has been correctly processed, you will automatically receive an email confirming the return.

#### Register

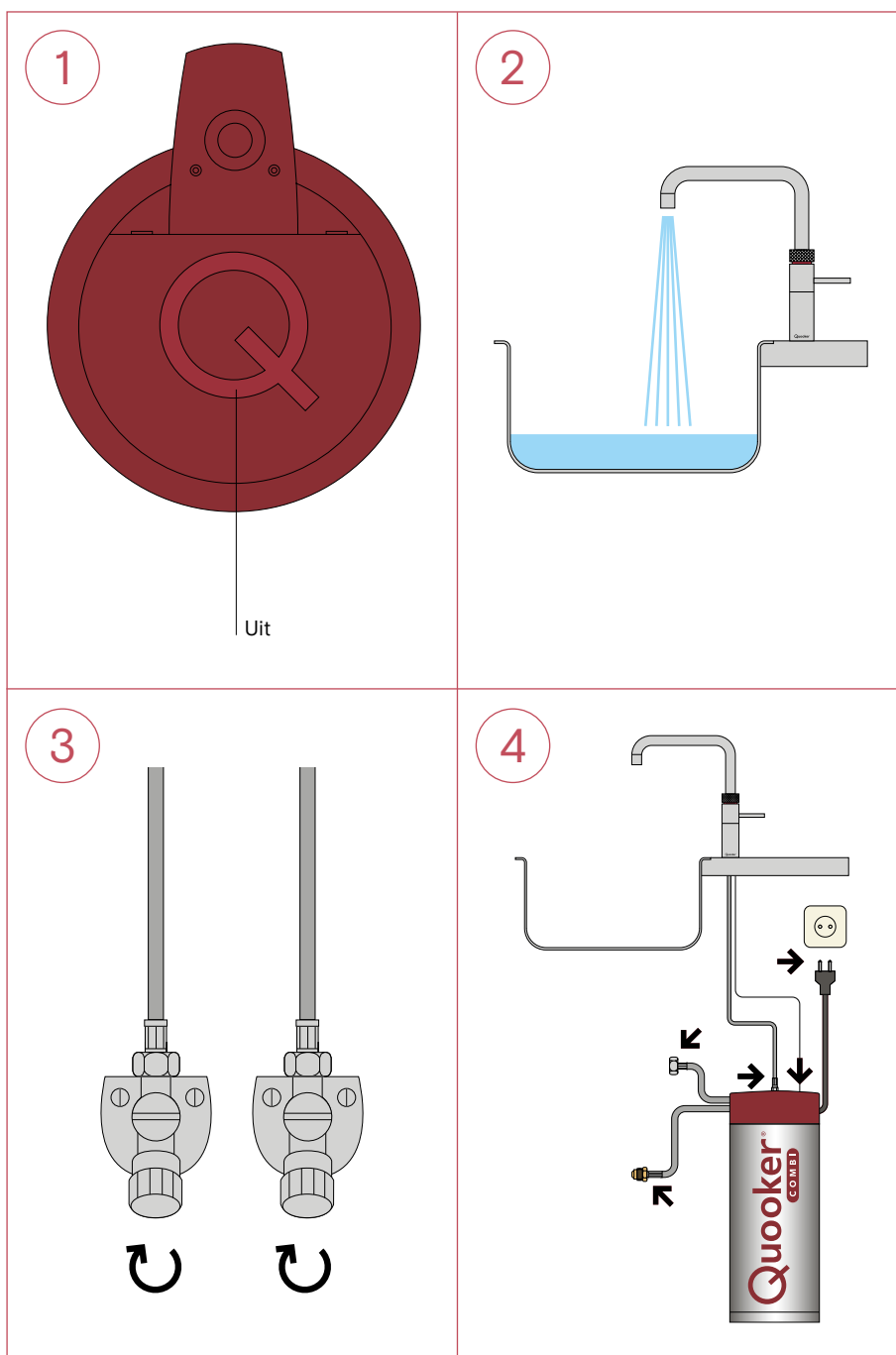
You have a two-year warranty on the Swap Tank. To get this, register your new reservoir at [quooker.com/register-swap](http://quooker.com/register-swap)

#### Contact

If you have any further questions, please contact us via the service request form on our website.

## Vervanging van een COMBI(+) reservoir

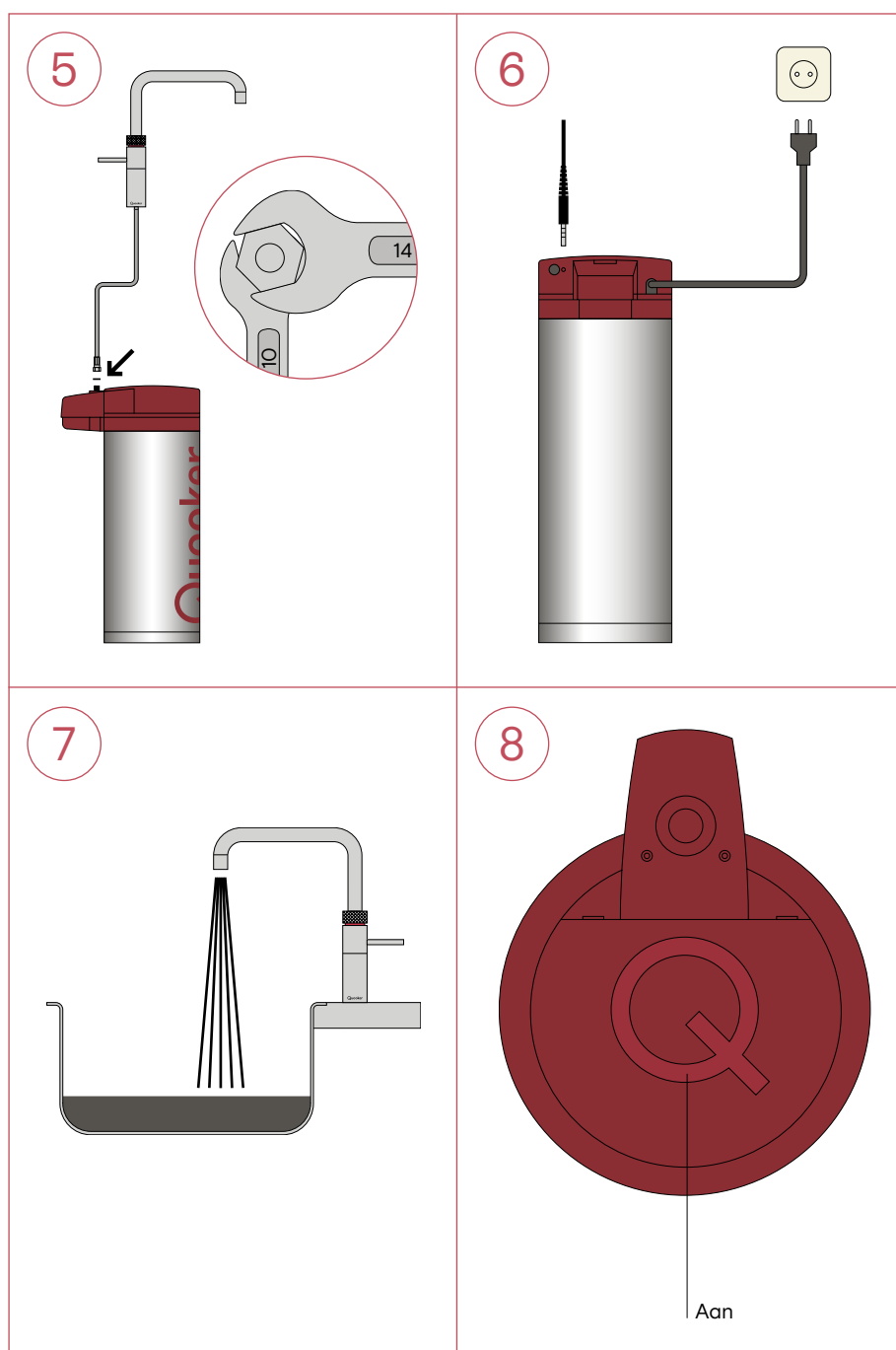
1. Schakel het reservoir uit door op de 'Q'-knop bovenop de kap te drukken. Laat de stekker in het stopcontact.
2. Zet de kokendwaterkraan open totdat het water koud is. Zet ook de koudwaterkraan open.
3. Sluit de hoofdkraan of hoekstopkraan. In het geval van een COMBI+ zijn dit twee hoekstopkranen. Zet de kokendwaterkraan open. Er komt geen water meer uit.
4. Trek de stekker uit het stopcontact en koppel het LED-snoer los. Koppel de kokendwaterslang los van de aansluiting bovenop het reservoir met steeksleutel 10 en 14. Koppel de overige twee slangen van het reservoir los met steeksleutel 17 en 24. Verwijder het Quooker-reservoir uit het keukenkastje.



### Vorbereiden op transport

Leeg het reservoir door de inlaatslang boven de gootsteen te houden en de andere slang omhoog. Het reservoir loopt vanzelf leeg. Gebruik de twee meegeleverde pluggen om de twee slangen van het reservoir af te dichten, zodat deze niet kunnen lekken tijdens transport. Schroef de juiste plug op elk van de twee slangen.

5. Zet het nieuwe Quooker-reservoir op zijn plaats. Sluit de kokendwaterslang aan op de aansluiting bovenop het reservoir met een nieuwe fiberring en steeksleutel 10 en 14.
- Monteer de overige twee slangen van het reservoir zonder pakking met steeksleutel 17 en 24.
6. Steek het LED-snoer in het daarvoor bestemde gat. Sluit het reservoir aan op het stopcontact.
7. Zet de kokendwaterkraan open. Open de hoofdkraan, hoekstopkraan of hoekstopkranen. Controleer op lekkages. Spoel de Quooker enkele minuten door totdat het water helder is.
8. Schakel het reservoir in. Nadat de Quooker weer is opgewarmd, is hij klaar voor gebruik.



#### Retourneren

Binnen 30 dagen na ontvangst van het Swap-reservoir wordt u verwacht het oude reservoir retour te sturen aan Quooker. Gebruik hiervoor de verzenddoos van het nieuwe reservoir. Op deze verzenddoos zit een plastic zakje geplakt. Hierin zit het retourolabel om het pakket kosteloos aan ons te retourneren. Plak dit retourolabel duidelijk zichtbaar op de verpakking en over het verzendlabel zodat deze niet meer zichtbaar is. Geef het pakket af bij een pakketpunt bij u in de buurt. Vraag altijd om een verzendbewijs en bewaar deze goed. Zodra Quooker het reservoir ontvangen heeft en de retourzending correct is verwerkt, ontvangt u automatisch een e-mail met een bevestiging van de retourzending.

#### Registreren

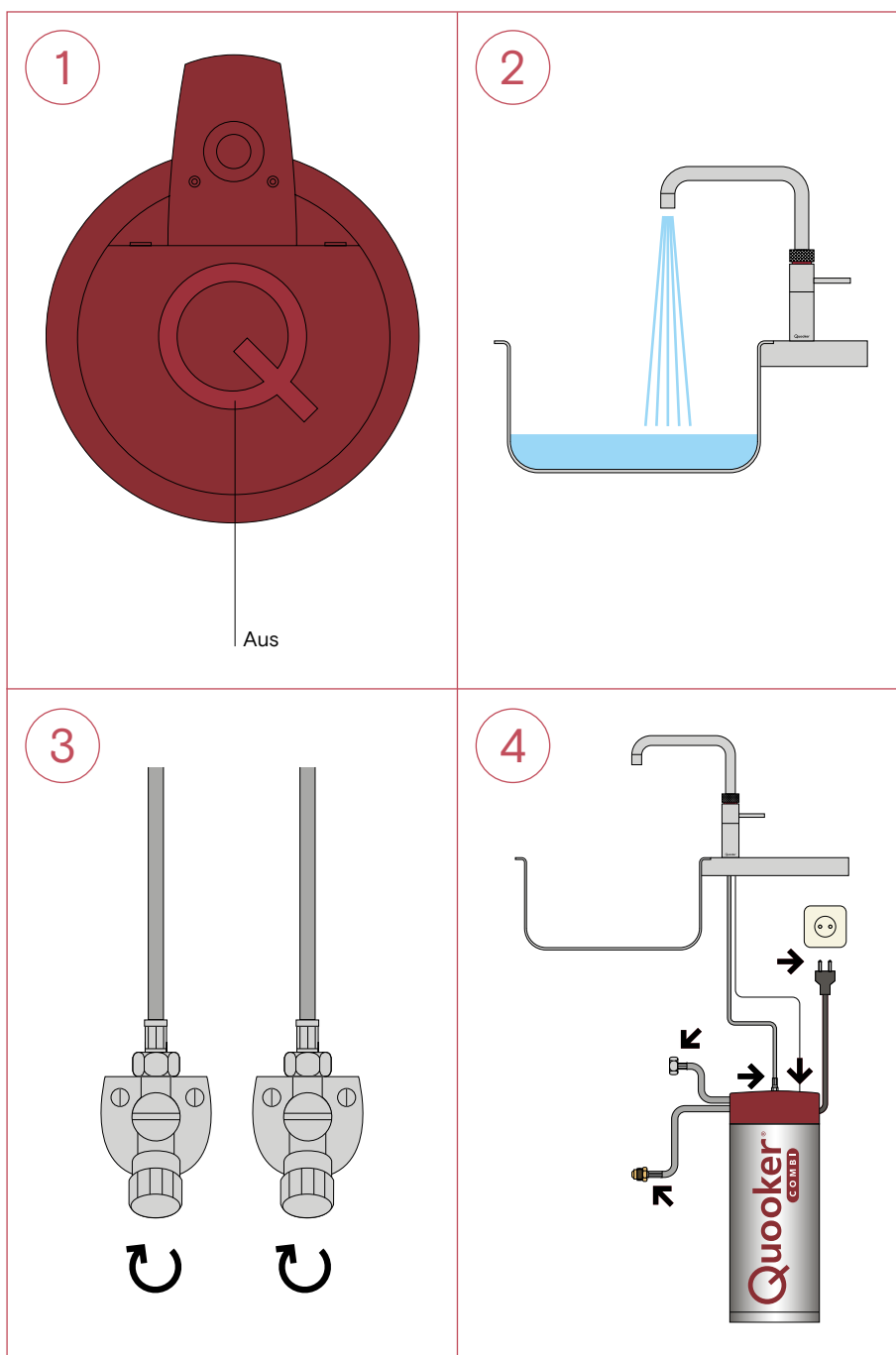
Je hebt twee jaar garantie op het Swap-reservoir. Registreer hiervoor je nieuwe reservoir op [quooker.com/register-swap](http://quooker.com/register-swap)

#### Contact

Mocht u ondanks deze handleiding nog vragen hebben dan kunt u contact opnemen via het servicecontactformulier op onze website.

## Austausch des COMBI(+)-Reservoirs

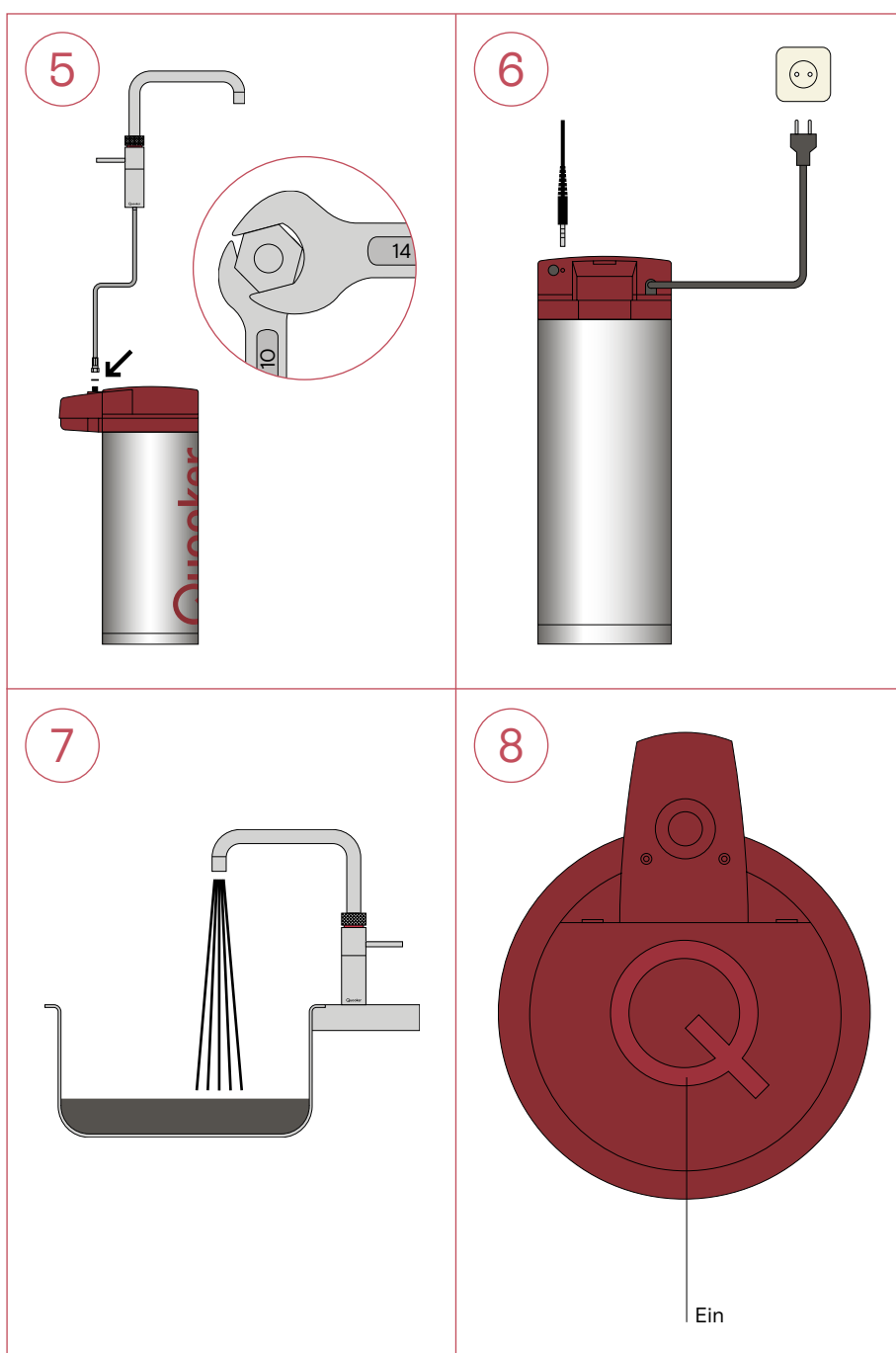
1. Schalten Sie den Quooker mit dem Ein-/Aus-Schalter oben auf dem Deckel aus. Belassen Sie den Stecker in der Steckdose.
2. Drehen Sie den Kochend-Wasserhahn auf und schließen diesen wieder, sobald das Wasser kalt ist. Öffnen Sie auch den Kaltwasserhahn.
3. Sperren Sie den Hauptwasserhahn oder das Eckventil ab. Bei einem COMBI+ sind dies zwei Eckventile. Überprüfen Sie, ob sich der Druck im Quooker abgebaut hat. Öffnen Sie hierzu nacheinander Kalt-, Warm- und Kochend-Wasser.
4. Ziehen Sie den Stecker aus der Steckdose und ziehen Sie den Klinkenstecker aus dem Deckel. Lösen Sie den Kochend-Wasserschlauch auf dem Deckel des Reservoirs mithilfe der Schlüssel 10 oder 12 und 14. Lösen Sie die beiden anderen Schläuche des Reservoirs mithilfe der Schlüssel 17 und 24. Nehmen Sie das Quooker-Reservoir aus dem Unterschrank.



### Für Transport vorbereiten

Entleeren Sie das Reservoir, indem Sie den Zulaufschlauch in die Spüle und den weiteren Schlauch hoch halten. Das Reservoir entleert sich selbstständig. Verwenden Sie die zwei mitgelieferten Stopfen um die beiden Schläuche des Reservoirs für den Transport auslaufsicher zu verschließen. Schrauben Sie auf jeden der beiden Schläuche den passenden Stopfen.

5. Montieren Sie den Kochend-Wasserschlauch mit der passenden Fiberring-Dichtung an das Quooker-Reservoir mithilfe der Schlüssel 10 oder 12 und 14.
- Montieren Sie die beiden Schläuche vom Reservoir ohne Dichtungen mithilfe der Schlüssel 17 und 24 am Mischventil.
6. Stecken Sie den Klinkenstecker des Hahns wieder in die entsprechende Buchse am Reservoir und den Stromstecker wieder in die Steckdose.
7. Öffnen Sie den Haupthahn oder das/die Eckventil(e) und spülen das neue Reservoir. Kontrollieren Sie alles sorgfältig auf Dichtigkeit.
8. Das Reservoir darf erst eingeschaltet werden, wenn der Quooker vollständig befüllt und ausreichend gespült wurde. Beachten Sie, dass sich der Quooker nach drei Minuten selbstständig abschaltet. Der Quooker darf nicht trocken heizen. Nach der Heizphase ist der Quooker wieder betriebsbereit. Danach prüfen Sie ein letztes Mal alle Verbindungen auf Dichtigkeit. Hinweis: Der Perlator kann nach Bedarf demontiert und mit Zitronensäure entkalkt werden.



#### Zurücksenden

Bitte senden Sie Ihr altes Reservoir innerhalb von 30 Tagen an Quooker zurück. Verwenden Sie dazu die Versandverpackung des neuen Reservoir. In der Versandtasche ist das Retourenlabel enthalten; dieses verwenden Sie bitte, damit der Rückversand kostenfrei erfolgen kann. Kleben Sie das Rücksendeetikett deutlich sichtbar auf die Verpackung und über das alte Versandetikett. Geben Sie das Paket in einem Paketshop in Ihrer Nähe ab. Fordern Sie immer einen Versandnachweis an und bewahren Sie ihn gut auf. Sobald Quooker das Reservoir erhalten hat und die Rücksendung korrekt verarbeitet wurde, erhalten Sie automatisch eine E-Mail, die die Rücksendung bestätigt.

#### Registrieren

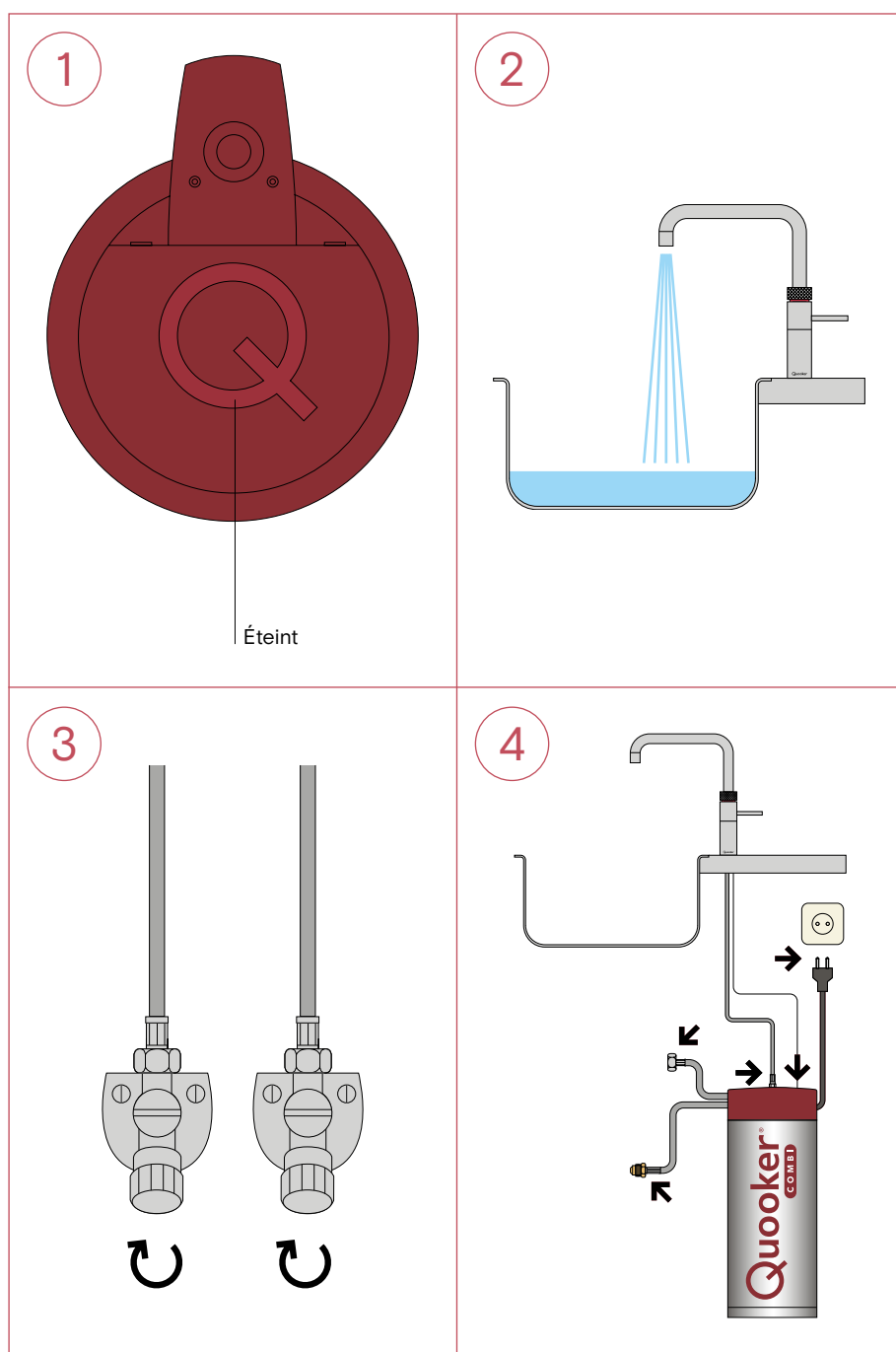
Sie haben zwei Jahre Garantie auf das Swap-Reservoir. Registrieren Sie dazu Ihr neues Reservoir unter [quooker.com/register-swap](https://quooker.com/register-swap)

#### Kontakt

Wenn Sie weitere Fragen haben, können Sie uns über das Service-Kontaktformular auf unserer Website kontaktieren.

## Remplacement du réservoir COMBI(+)

1. Éteindre le Quooker en appuyant sur le bouton 'Q' sur le couvercle. Laissez la fiche dans la prise de courant.
2. Laissez couler le robinet Quooker jusqu'à ce que l'eau soit froide. Ouvrir également le robinet d'eau froide.
3. Fermez la vanne principale ou le robinet d'arrêt équerre. Dans le cas d'un COMBI+, il s'agit de deux robinets d'arrêt équerres. Vérifiez que le Quooker n'est plus sous pression en ouvrant à nouveau bouton d'eau bouillante.
4. Retirez la fiche de la prise de courant et retirez le cordon de LED du couvercle. Démontez le tuyau du robinet sur le raccord au dessus du réservoir avec les clés plate 10 et 14. Débranchez les deux autres tuyaux du réservoir avec les clés plate 17 et 24. Enlever le réservoir du placard.

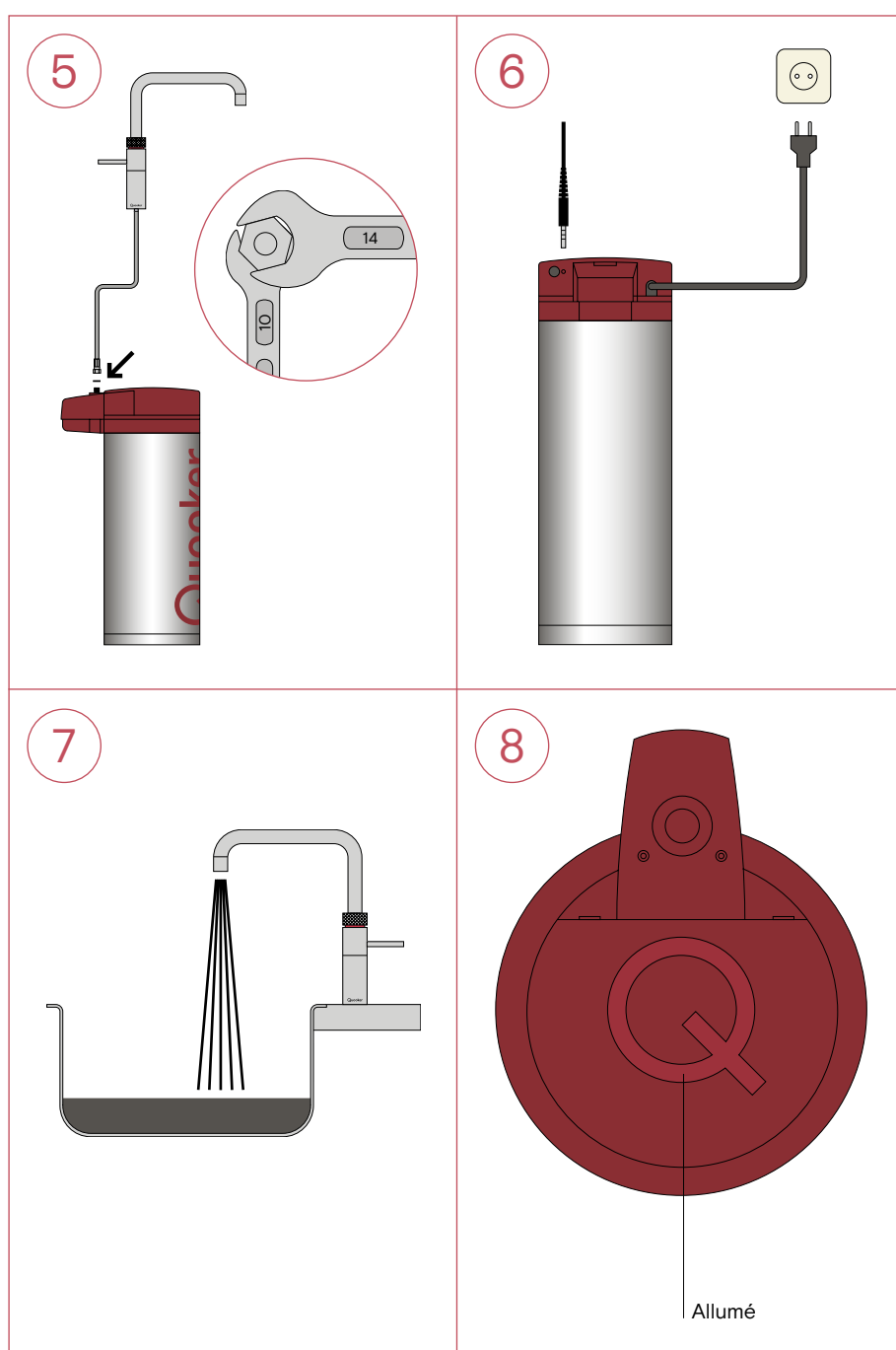


### Préparation au transport

Videz le réservoir en tenant le tuyau d'arrivée dans l'évier et en levant l'autre tuyau. Le réservoir se vide automatiquement. Utilisez les deux chevilles fournies pour fermer les deux tuyaux du réservoir, afin que ceux-ci ne coulent pas lors du transport. Vissez la bonne cheville sur chaque tuyau.



5. Placez le nouveau réservoir Quooker. Raccordez le tuyau du robinet sur le raccord au dessus du réservoir avec un nouvel rondelle en fibre et les cés plate 10 et 14.
- Raccordez les deux autres tuyaux du réservoir avec les clés plate 17 et 24 sans aucune garniture.
6. Enfoncez le câble de liaison dans l'ouverture correspondante. Raccordez le réservoir à une prise.
7. Ouvrez le bouton d'eau bouillante. Ouvrez la vanne principale ou le(s) robinet(s) d'arrêt équerre(s). Vérifier s'il y a des fuites. Rincez le Quooker pendant quelques minutes jusqu'à ce que l'eau devienne claire.
8. Branchez le Quooker. Quand le Quooker est réchauffé, celui ci est prêt à l'usage.



#### Retourner

Vous pourrez envoyer l'ancien réservoir à Quooker dans les 30 jours après la réception du réservoir Swap. A cet effet, utilisez l'emballage d'envoi du nouveau réservoir. Sur cet emballage, un sachet en plastique contenant l'étiquette de retour est collé. Ceci vous permet de nous envoyer le paquet sans frais. Collez l'étiquette de retour bien visiblement sur l'emballage et au-dessus de l'étiquette d'envoi, afin que celle-ci ne soit plus visible. Déposez le paquet dans un point de collecte près de chez vous. Demandez toujours une preuve d'envoi et conservez bien. Dès que Quooker a reçu le réservoir et le retour a été correctement traité, vous recevrez un message automatique confirmant le retour.

#### Enregistrement

Le réservoir Swap offre une garantie de deux ans. A cet effet, enregistrez votre nouveau réservoir sur [quooker.com/register-swap](https://quooker.com/register-swap)

#### Contact

Si vous n'avez pas trouvé la réponse à votre question dans ce manuel, n'hésitez pas à nous contacter via le formulaire de contact service que vous trouverez sur notre site web.





Quooker®

[quooker.com](http://quooker.com)