



# FILTER VERVANGEN

Door de filter tijdig te vervangen houdt u het systeem in optimale conditie. Kalkafzetting wordt tegen gegaan, waardoor u geniet van een langere levensduur en efficiënt energieverbruik. Daarnaast wordt niet alleen de smaak, maar ook de waterkwaliteit verbeterd. Zo kunt u zorgeloos blijven genieten van gezond en lekker water!

Voor het verwijderen van de filter kunt u de boiler aan laten staan en hoeft u het water niet af te sluiten. De M-Box is voorzien van een waterslot.

## Stap 1:

Draai de filter linksom los. U kunt de oude filter bij het restafval wegwerpen.

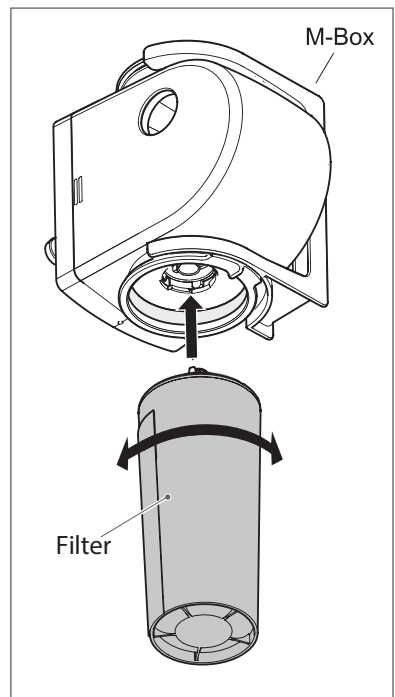
## Stap 2:

Verwijder de dop van de nieuwe filter en draai de filter rechtsom goed vast in de M-Box.

## Stap 3:

Na het vervangen van de filter dient de filterwaarschuwing gereset worden. Kies de juiste instructie aan de achterzijde voor uw systeem:

- INSTRUCTIE 1: **Touch** systemen vanaf 2018
- INSTRUCTIE 2: **Touch** systemen t/m 2017
- INSTRUCTIE 3: **Twist** systemen



MAKE IT WONDERFUL

**FRANKE**

# RESETTEN

## FILTER WAARSCHUWING

### INSTRUCTIE 1

#### Elektronische Touch systemen vanaf 2018

##### Stap 1:

Activeer de filter instelling door de Touch knop 10 sec. ingedrukt te houden tot de ingestelde led kleur wordt getoond (Bekijk de waterhardheid tabel voor de verschillende instellingen). Gebeurt dit niet, gaat u verder met reset instructie 2.

##### Stap 2:

Stel de filterwaarschuwing in, door de juiste kleur te selecteren (Bekijk de waterhardheid tabel voor de verschillende instellingen).

##### Stap 3:

Bevestig uw keuze door de knop 5 sec. ingedrukt te houden, totdat de M-Box piept. De lichtring knippert ter bevestiging afwisselend wit en de gekozen kleur, hierna keert de Touch knop terug naar de stand-by stand.

### INSTRUCTIE 2

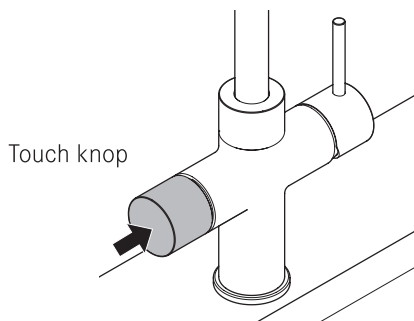
#### Elektronische Touch systemen t/m 2017

##### Stap 1:

Activeer de Touch knop en draai de knop links- of rechtsom tot de ring rood of blauw oplicht.

##### Stap 2:

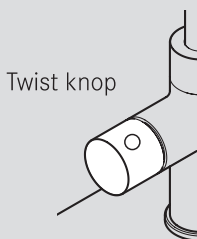
Druk en draai de Touch knop tot minimaal 5 klikken. Let op! De gekozen water functie zal ook getapt worden. De Touch knop keert na 2 sec. terug naar de stand-by stand.



### INSTRUCTIE 3

#### Mechanische Twist systemen

Houd de knop AAN/STANDBY op de elektronische boiler circa 3 sec. ingedrukt tijdens de storingsmelding FILTER VERVANGEN. De knopverlichting op de boiler gaat uit om de reset te bevestigen.



Let op. Indien u geen elektronische boiler heeft (zonder knopverlichting) is een filterwaarschuwing reset niet nodig.

Waterhardheid (°dH)	Led kleur
Lager dan 8 °dH	Lichtblauw
Tussen 8 en 12 °dH	Oranje
Hoger van 12 °dH	Groen

**Tip:** Check uw waterhardheid op [www.waterhardheid.nl](http://www.waterhardheid.nl) voor een optimaal gebruik