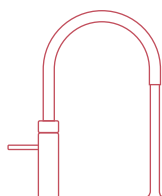


# Installatiehandleiding PRO3

Lees voor het installeren deze handleiding



Quooker®

## Inleiding

### De werking van de Quooker PRO3

Het Quooker-systeem bestaat uit een vacuüm geïsoleerd reservoir, dat onder het werkblad wordt aangesloten op de waterleiding en in verbinding staat met de Nordic kokendwaterkraan, de Fusion of de Flex. Uit de Fusion en de Flex kan zowel mengwater als kokend water getapt worden.

Het water in het reservoir wordt elektrisch verwarmd tot 108°C en op deze temperatuur bewaard. De Quooker PRO3 heeft een inhoud van 3 liter. Voordat het Quooker-water het reservoir verlaat, wordt het via een HiTAC®-waterfilter (High Temperature Activated Carbon) gereinigd. De Nordic kokendwaterkraan, de Fusion en de Flex zijn voorzien van een kindveilige druk-draai bedieningsknop (zie 'Tips voor gebruik'). De knop is blindelings te herkennen aan de industriële karteling. Om het gebruiksgemak te vergroten, kan de Nordic single tap in hoogte worden versteld. Zowel de Nordic single tap als de Fusion en de Flex zijn goed geïsoleerd.

Ondanks alle veiligheidsvoorzieningen die in het product zijn opgenomen, dient de gebruiker van het Quooker-systeem rekening te houden met de risico's van het gebruik van kokend water in het algemeen. Onjuist gebruik zorgt mogelijk voor letsel. Lees daarom altijd zorgvuldig de handleiding vóór het gebruik.

### Installatie, onderhoud en garantie

Om de Quooker te installeren zijn aansluitmogelijkheden op de waterleiding en op het stroomnet vereist. De Quooker wordt samen met een eenvoudig te installeren aansluitset (incl. benodigd Quooker-inlaatventiel) geleverd.

Het is niet toegestaan de Quooker aan te sluiten op een omgekeerde osmose installatie of een waterontharder met een pH verlagende werking.

Eens per gemiddeld vijf jaar, afhankelijk van de kwaliteit van het water in uw omgeving, moet onderhoud aan het reservoir gepleegd worden. In gebieden met meer kalk dan gemiddeld (boven de 10°dH) moet dit onderhoud meestal eerder uitgevoerd worden. Kalk wordt dan uit het reservoir gespoeld en het HiTAC®-waterfilter kan worden vervangen.

De garantietermijn bedraagt twee jaar, volgens onze algemene voorwaarden.

## **Gebruikers**

De Quooker-kraan is te gebruiken door kinderen ouder dan acht jaar en personen met verminderde fysieke, sensorische of verstandelijke vermogens, mits zij worden begeleid of een instructie hebben gehad over veilig gebruik van het apparaat. Informeer personen, die nog onbekend zijn met het Quooker-systeem, over veilig gebruik en de mogelijke gevaren verbonden aan het gebruik van de kokendwaterkraan. Let op: foutief gebruik kan mogelijk leiden tot letsel. Voorkom dat kinderen de kraan als speelgoed gebruiken en laat kinderen niet zonder toezicht het product schoonmaken of onderhouden. Houd de stekker buiten bereik van kleine kinderen.

Het Quooker-systeem is geschikt voor huishoudelijk gebruik en gebruik in vergelijkbare situaties zoals personeelskeukens in winkels, kantoren, boerderijen en andere bedrijfsgebouwen. En door bezoekers van hotels, motels, bed & breakfasts en andere residentiële accommodaties.

Volg voor installatie altijd de voorgeschreven methode in de handleiding. Voorkom het morsen van water op de stekker. De voedingsstekker mag als deze defect is alleen worden vervangen door een gekwalificeerde monteur. Laat voor je het reservoir ontkoppelt, dit voldoende afkoelen. Dit kun je het snelst als volgt doen: schakel de Quooker uit, maar laat de stekker in het stopcontact zitten. Bedien vervolgens de kokendwaterkraan en sluit deze weer als het water koud is. Een uitgebreidere uitleg voor het ontkoppelen van het reservoir vind je in hoofdstuk E.

De tips voor gebruik en installatiehandleiding zijn ook op onze website te vinden: [www.quooker.nl](http://www.quooker.nl)

## Conformiteitsverklaring

Quooker Nederland B.V., Staalstraat 13, 2984 AJ Ridderkerk (Nederland) verklaart hierbij op eigen verantwoordelijkheid dat het product Quooker PRO3 is gefabriceerd volgens de voorschriften in de volgende richtlijnen:

- 2014/35/EU Low Voltage Directive (LVD)
- 2011/65/EU Restriction of Hazardous Substances (RoHS) Directive
- 2014/30/EU Electromagnetic Compatibility Directive (EMCD)
- 2009/125/EC Ecodesign energy-related products Directive
- 2014/68/EU Pressure Equipment Directive

En overeenkomstig de volgende normen zijn:

General product safety household and similar electrical appliances

EN 60335-1:2012 + AC:2014 + A11:2014

EN 60335-2-15:2002 + AC:2005 + A1:2005 + AC:2006 + A2:2008 + A11:2012 + A11:2012/AC:2013  
+ EN 60335-2-15:2016

EN 60335-2-21:2003 + A1:2005 + AC:2007 + A2:2008 + AC:2010

Public exposure to electromagnetic fields (EMF)

EN 62233:2008 + AC:2008

Electromagnetic compatibility (EMC)

EN 55014-1:2017 + EN 55014-1:2006 + A1:2009 + A2:2011

EN 55014-2:2015 + EN 55014-2:1997 + AC:1997 + A1:2001 + A2:2008

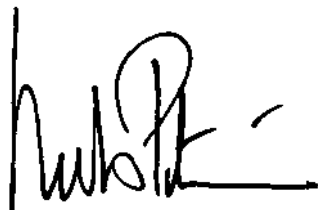
EN 61000-3-2:2014

EN 61000-3-3:2013

Restriction of hazardous substances

EN 50581:2012

Nederland, Ridderkerk, 1 augustus 2020



Niels Peteri, directeur

## Technische specificaties

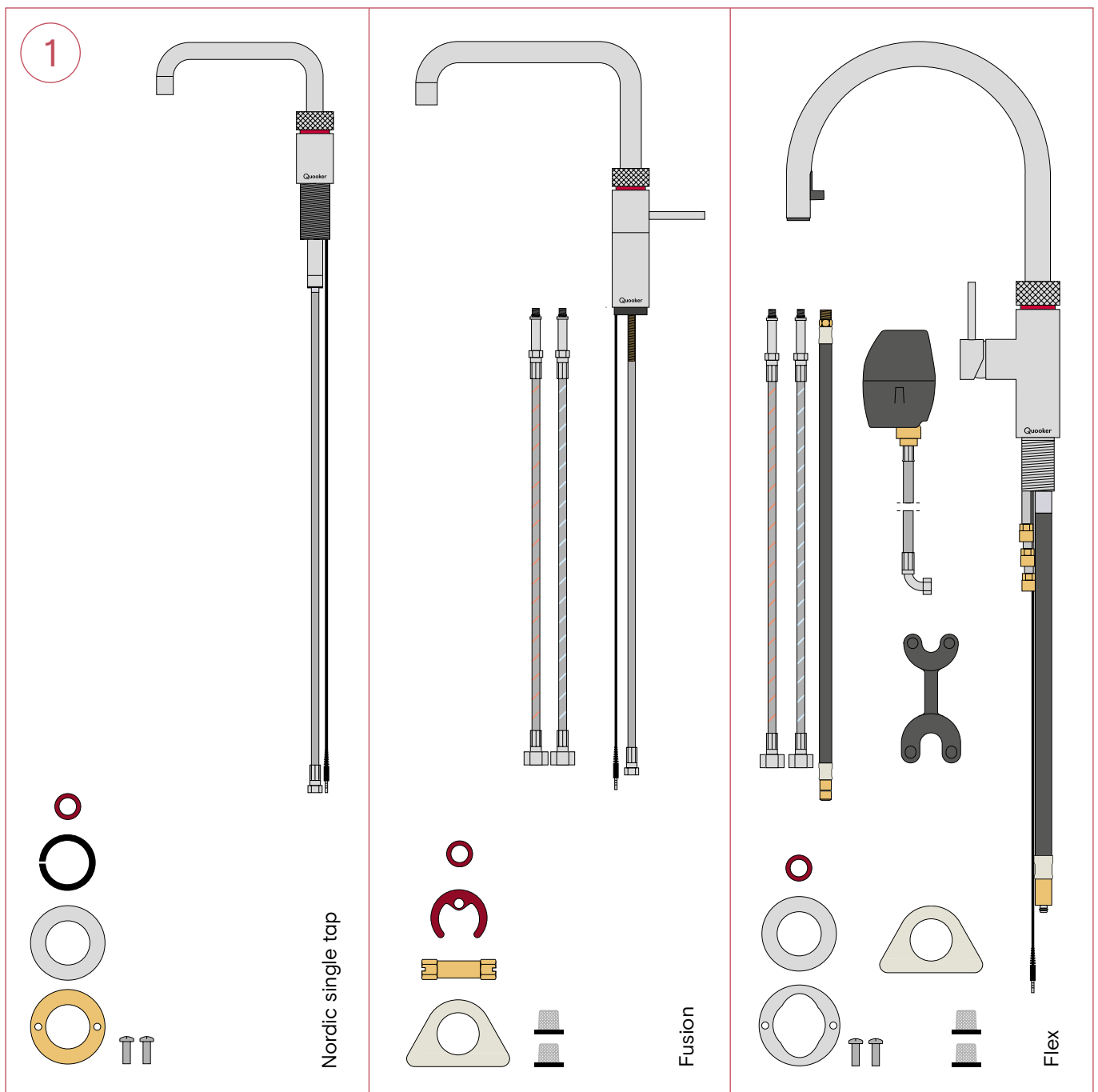
<b>Reservoir</b>	<b>PRO3</b>
Spanning	230 V
Vermogen*	1600 W
Inhoud	3 liter
Opwarmtijd*	10 minuten
Stand-by verbruik*	10 W
Reservoir hoogte	47 cm
Reservoir diameter	15 cm
Min. waterleidingdruk	200 kPa (2 bar)
Max. waterleidingdruk	600 kPa (6 bar)
Max. werkdruk	800 kPa (8 bar)
Ophangbeugel leverbaar	ja
Beveiliging	- maximaal temperatuur - overdrukventiel 800 kPa (8 bar)
Waterafsluiter	elektrisch
HiTAC®-waterfilter	High temperature Activated Carbon

\*Deze waarden zijn gemiddelden.

<b>Kraan</b>	<b>Nordic single tap</b>	<b>Fusion, Flex en mengkraan</b>
Kraangat	32 mm	35 mm
Aanbeloven temperatuur mengwater	-	60 °C
Rozet leverbaar	ja	ja

## Inhoud van de verpakking

1. - Nordic single tap, fiberring(en), centreerring, stalen ring, messing schroefring en twee schroeven  
- of Fusion, slangen, fiberring(en), hoefijzervormig klemdeel, aantrekmoer, kunststof driehoek en twee slangzeefjes  
- of Flex, slangen, fiberring(en), stalen ring, schroefring met twee schroeven, koppelstuk met kokendwaterslang, kunststof driehoek, twee slangzeefjes en ontgrendelsleutel.

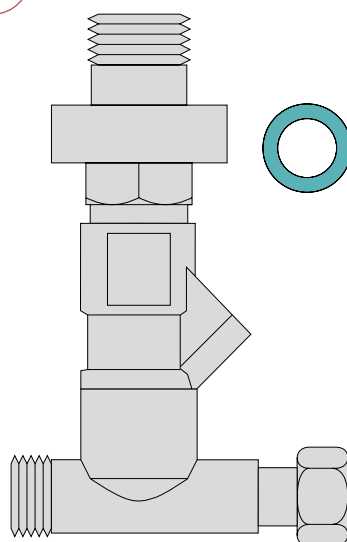


2. PRO3 reservoir
3. Inlaatventiel met fiberring
4. Hoekstopkraan met fiberring

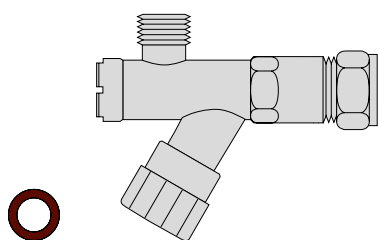
2



3



4

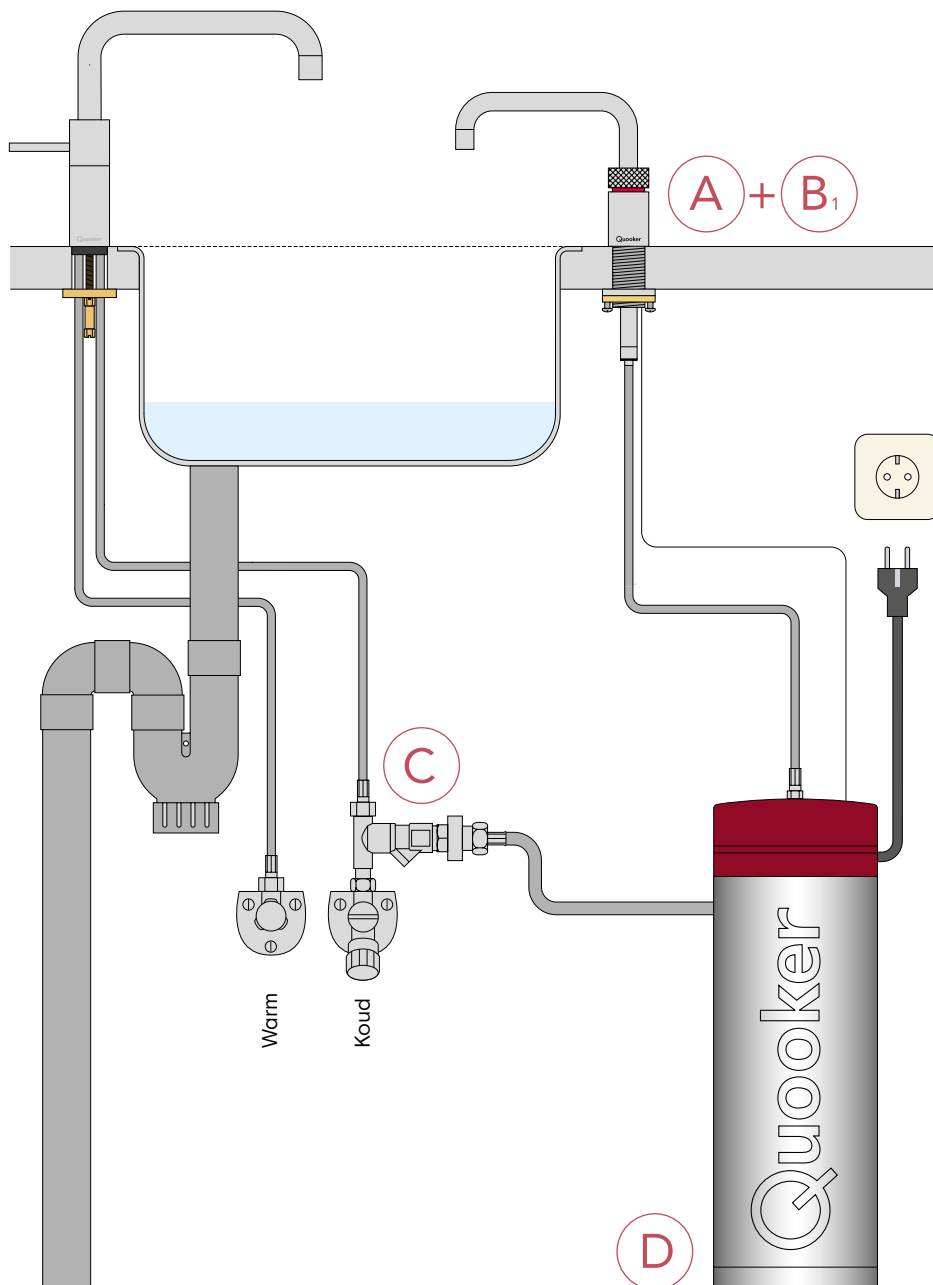


## Overzicht installatie Nordic single tap

Aangeraden wordt de volgende installatievolgorde aan te houden:

- A. Gat boren
- B1. Nordic single tap monteren
- C. Water aansluiten
- D. Reservoir aansluiten

Let op: houd er bij de installatie rekening mee dat het reservoir, het inlaatventiel en het stopcontact goed bereikbaar zijn voor service.



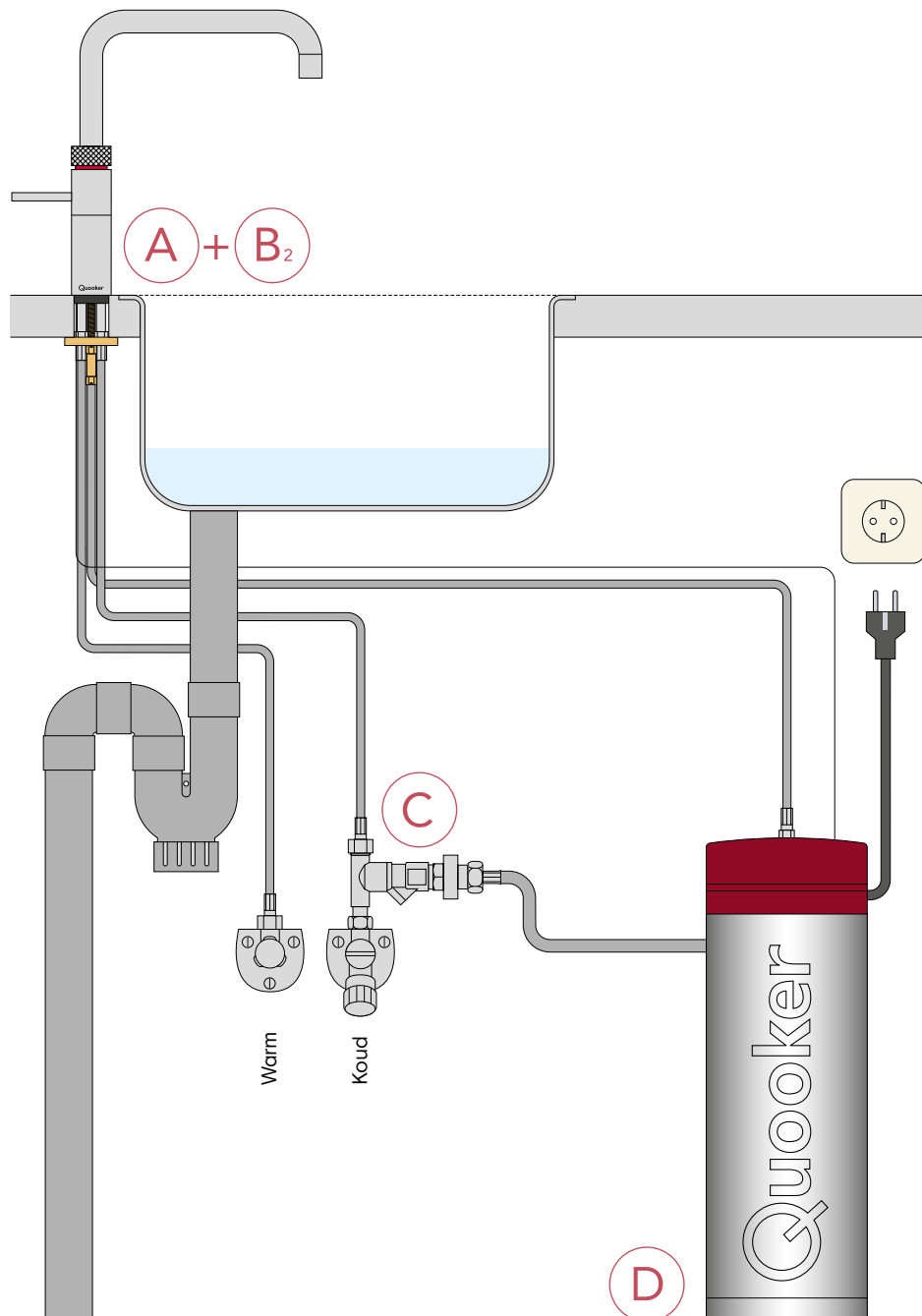


## Overzicht installatie Fusion

Aangeraden wordt de volgende installatievolgorde aan te houden:

- A. Gat boren
- B2. Fusion monteren
- C. Water aansluiten
- D. Reservoir aansluiten

Let op: houd er bij de installatie rekening mee dat het reservoir, het inlaatventiel en het stopcontact goed bereikbaar zijn voor service.

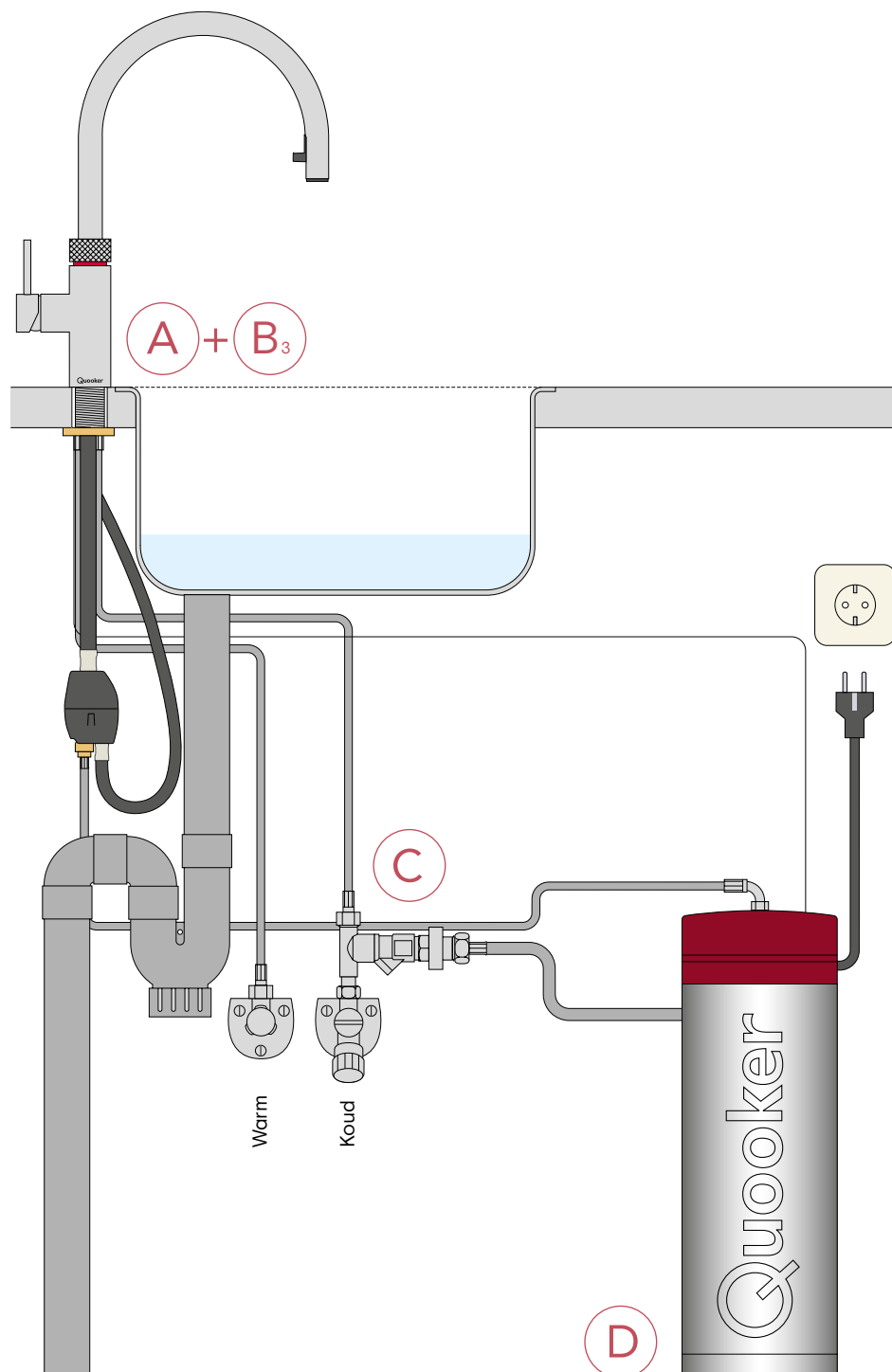


## Overzicht installatie Flex

Aangeraden wordt de volgende installatievolgorde aan te houden:

- A. Gat boren
- B3. Flex monteren
- C. Water aansluiten
- D. Reservoir aansluiten

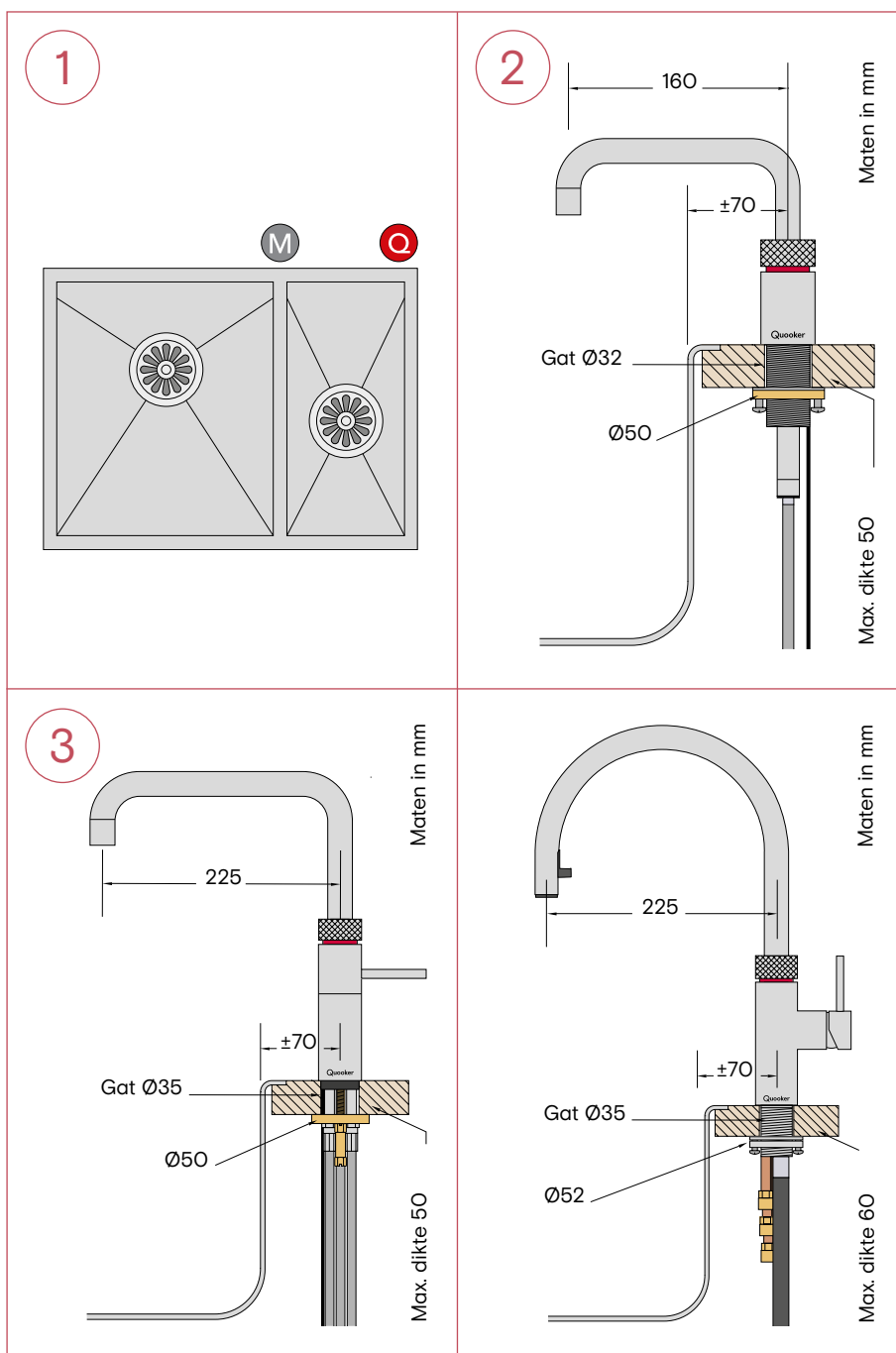
Let op: houd er bij de installatie rekening mee dat het reservoir, het inlaatventiel en het stopcontact goed bereikbaar zijn voor service.



# A

## Gat boren

- Let op: de gatmaat voor de Nordic single tap is 32 mm, voor de Fusion en de Flex 35 mm.
- De Nordic single tap kan het beste bij een hoek van de spoelbak(ken) geplaatst worden.
- Let op: de kraanuitloop van de Nordic single tap moet vrij omhoog en omlaag bewegen kunnen worden. Wanneer de uitloop in zijn laagste stand staat, steekt deze ca. 25 cm onder het aanrechtblad uit. Houd hier rekening mee bij plaatsing van de stopcontacten en dergelijke.
- Let op: het koppelstuk van de Flex moet vrij kunnen bewegen. Wanneer de slang niet is uitgetrokken, hangt deze ca. 40 cm onder het aanrechtblad. Houd hier rekening mee bij plaatsing van stopcontacten etc.



### 1. Bepaal positie Nordic single tap

Bepaal – aan de hand van de afmetingen van de spoelbak en de positie van de mengkraan – de positie voor de Nordic single tap.

### 2. Gat boren voor Nordic single tap

Boor een gat van 32 mm. Gebruik een boor die geschikt is voor het desbetreffende materiaal. Let hierbij op de reikwijdte van de uitloop van de Nordic single tap vanaf het hart van het kraangat. Maak, als er sprake is van een gat van 35 mm of groter, gebruik van de meegeleverde centreerring.

### 3. Gat boren voor Fusion of Flex

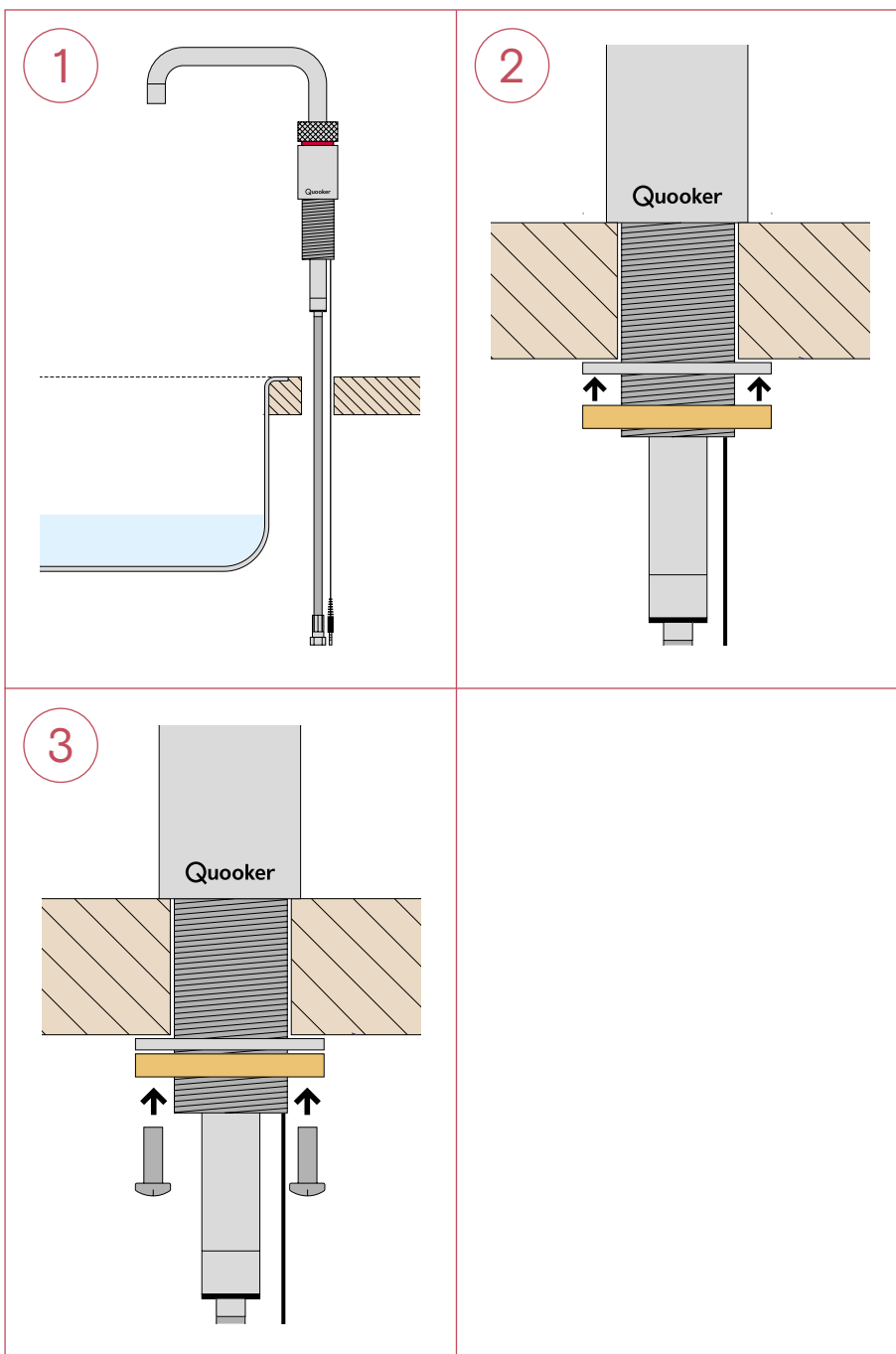
Bepaal de plaats voor de kraan en boor hier een gat van 35 mm. Gebruik een boor die geschikt is voor het desbetreffende materiaal. Let hierbij op de reikwijdte van de uitloop van de kraan vanaf het hart van het kraangat.



# B1

## Nordic single tap monteren

- Let op: de kokendwaterslang heeft een totale lengte van 70 cm.
- Bij plaatsing van het reservoir moet er rekening mee gehouden worden dat de Nordic single tap vrij omhoog en omlaag moet kunnen bewegen. De slang mag dus niet strak staan!
- Een verlengslang is leverbaar, maar normaal gesproken niet nodig.



### 1. Kraan door aanrecht

Duw de kraan door het gat in het aanrecht.

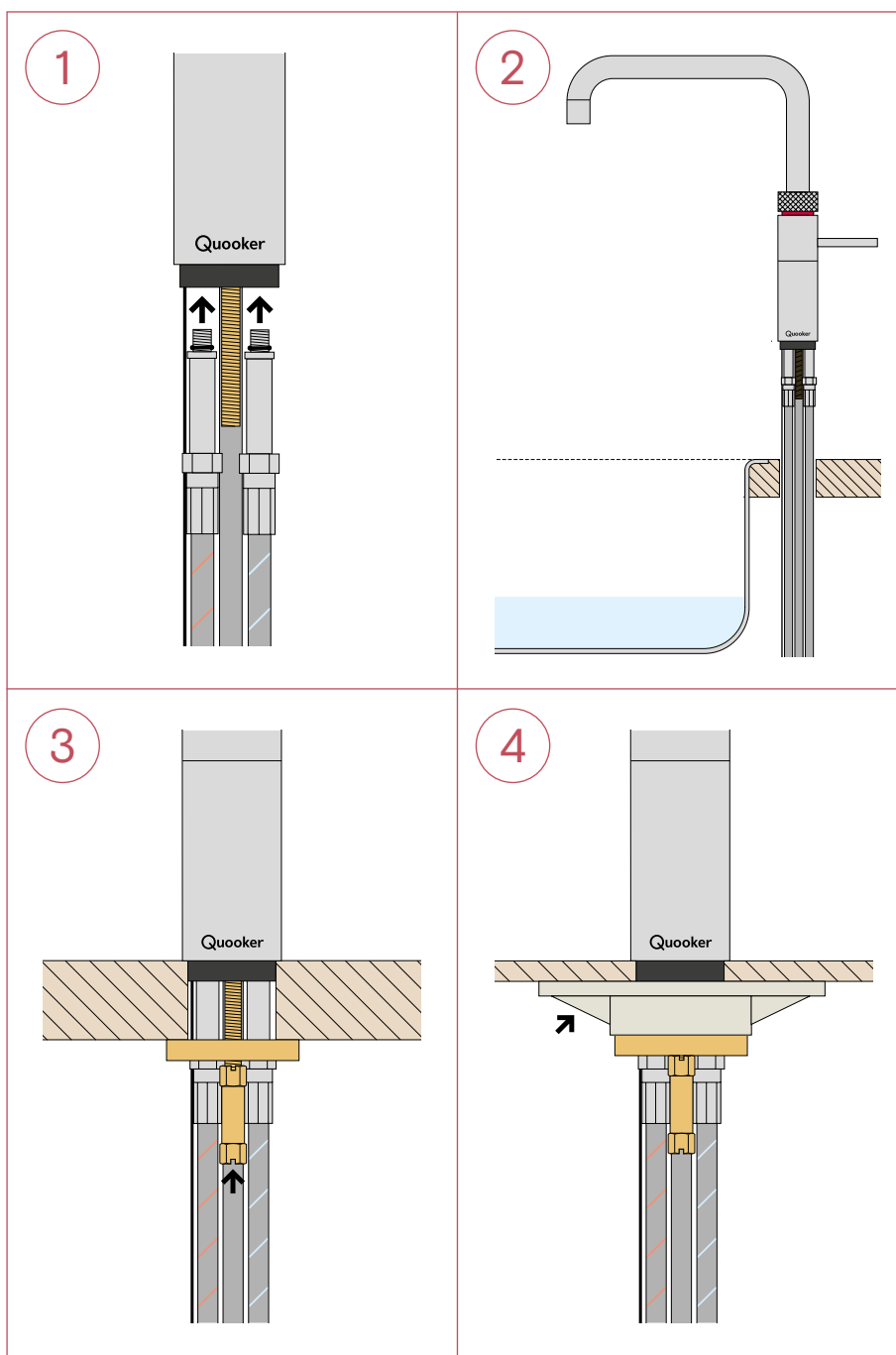
### 2. Messing moer aandraaien

Zet de kraan in de gewenste stand en plaats de stalen ring om de draadbus. Draai vervolgens de messing schroefring vast.

### 3. Schroeven aandraaien

Borg de kraan vervolgens door de schroeven in de aantrekmoer vast te draaien.

# B<sub>2</sub> Fusion monteren



## 1. Monteer slangen

Monteer de warm- en koudwaterslang aan de kraan.

## 2. Kraan door aanrecht

Duw de kraan door het gat in het aanrecht.

## 3. Kraan vastzetten

Plaats het hoefijzervormig klemdeel om de slangen. Draai de aantrekoer op het draadeind. Draai de kraan zodat het Quooker-logo recht naar de gebruiker staat. De bedieningshendel staat in de koude stand evenwijdig aan de rand van het aanrechtblad. Draai de aantrekoer nu stevig aan met een pijpsleutel, dopsleutel of steeksleutel. Gebruik bij een dun aanrechtblad de meegeleverde kunststof driehoek.

## 4. Bij dun aanrecht

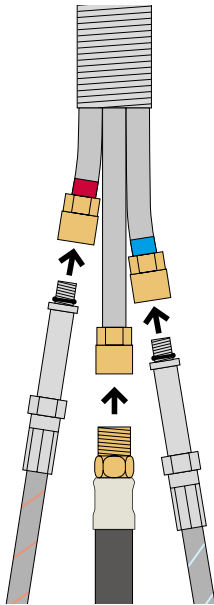
Gebruik bij een dun aanrechtblad de meegeleverde kunststof driehoek.

# B3

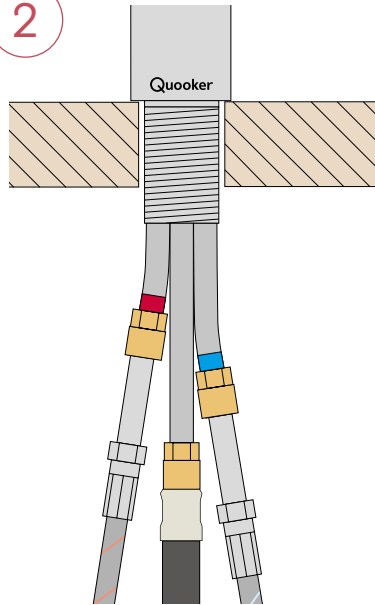
## Flex monteren

- Bij plaatsing van het reservoir moet er rekening mee gehouden worden dat het Flex koppelstuk vrij omhoog en omlaag moet kunnen bewegen. Wanneer de slang niet is uitgetrokken, hangt deze ca. 40 cm onder het aanrechtblad.

1



2



### 1. Slangen monteren

Monteer de warm-, koud- en mengwaterslang aan de kraan.

### 2. Kraan door aanrecht

Duw de kraan door het gat in het aanrecht.

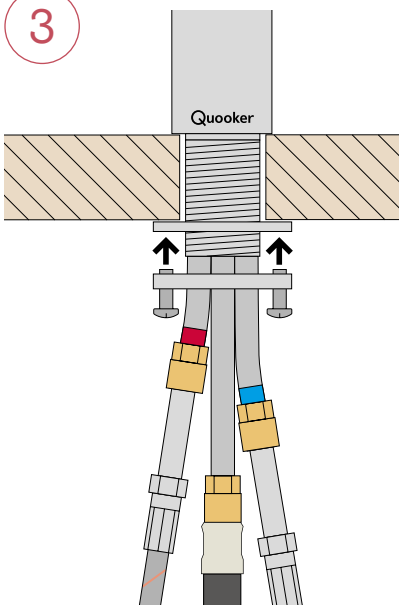
### 3. Aantrekmoer aandraaien

Zet de kraan in de gewenste stand en draai de aantrekmoer vast.

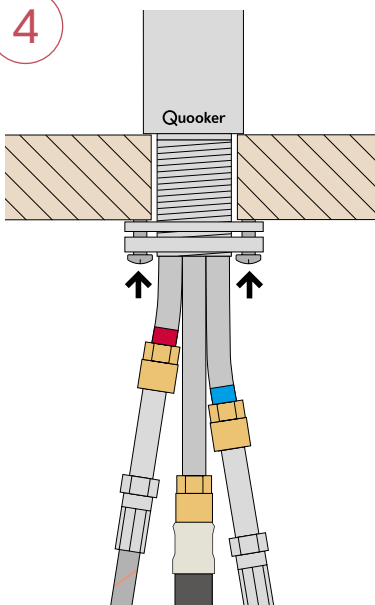
### 4. Schroeven aandraaien

Borg de kraan vervolgens door de schroeven in de aantrekmoer vast te draaien.

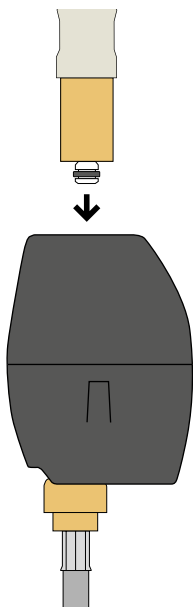
3



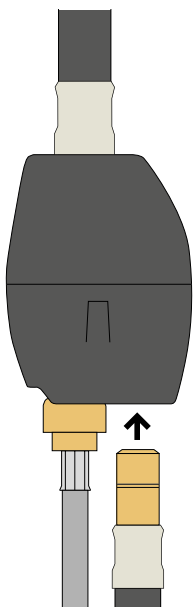
4



5



6

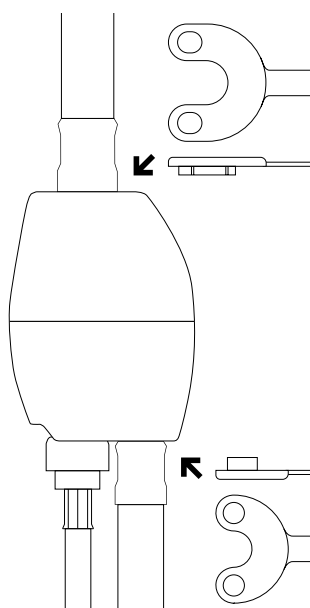


### 5. Koppelstuk bevestigen

Klik de uitrekslang in de snelkoppeling van het koppelstuk. Zorg hierbij dat de slangpilaar er volledig in zit.

### 6. Mengwaterslang bevestigen

Klik de mengwaterslang in de snelkoppeling van het koppelstuk. Zorg hierbij dat de slangpilaar er volledig in zit.



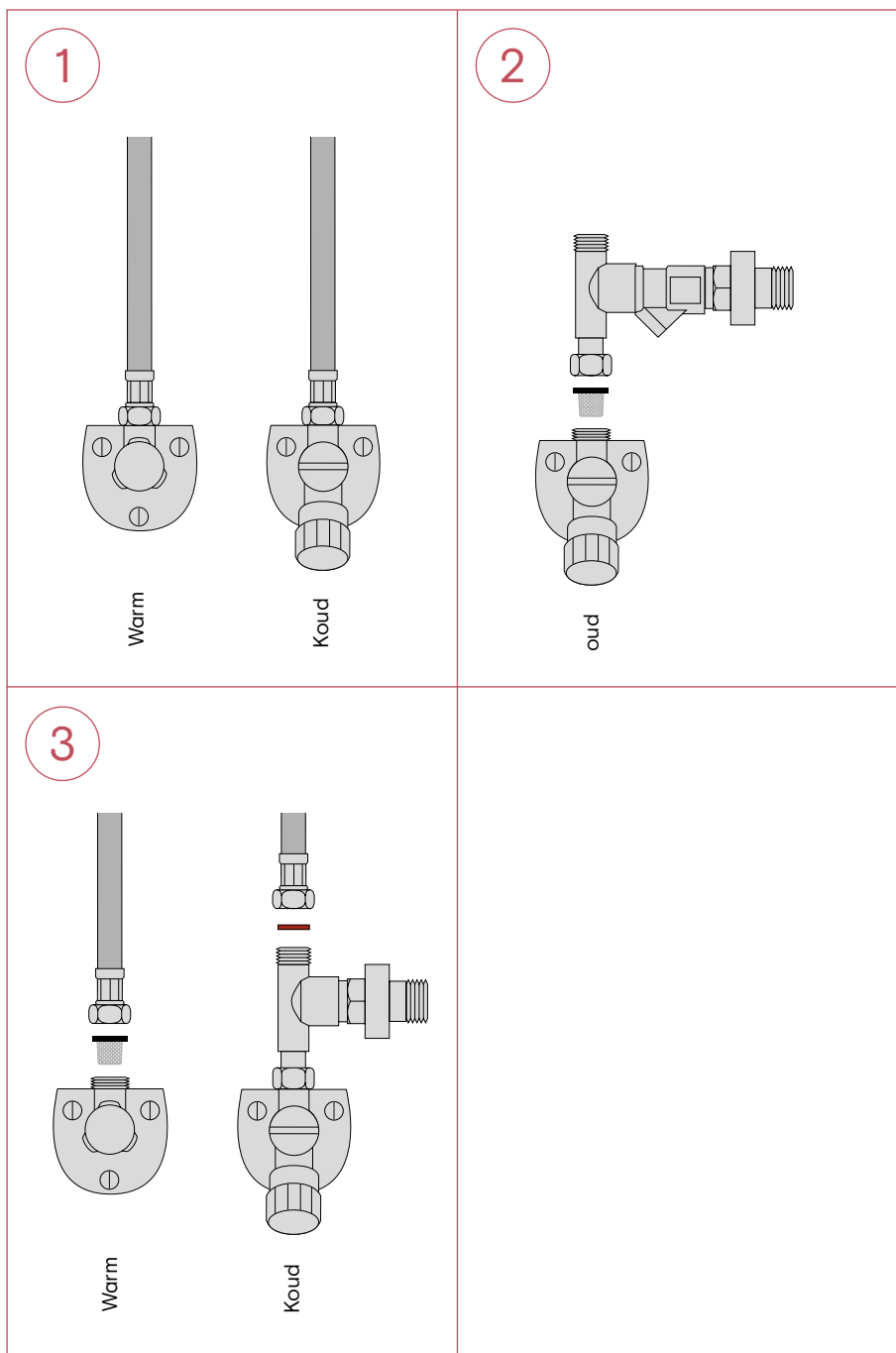
### Indien nodig

Koppelstuk losmaken. Gebruik hiervoor de ontgrendelsleutel om de mengwaterslangen van het koppelstuk los te maken. Druk de ontgrendelsleutel plat op het koppelstuk om deze tegen te houden. Hierdoor is de slang uit te trekken.

# C

## Water aansluiten

- Let op: de Quooker werkt onder waterleidingdruk en moet daarom altijd met het meegeleverde inlaatventiel op de waterleiding gemonteerd worden.
- De Nordic single tap, de Fusion of de Flex moet volgens de ter plaatse geldende voorschriften worden aangesloten.



### 1. Water afsluiten

Sluit vóór installatie de hoekstopkranen af of sluit de watertoevoer op de hoofdwaterkraan af. Monteer indien nodig de meegeleverde hoekstopkraan.

### 2. Inlaatventiel aansluiten

Sluit het inlaatventiel met het slangzeefje aan op de hoekstopkraan.

### 3. Koud- en warmwaterslang aansluiten

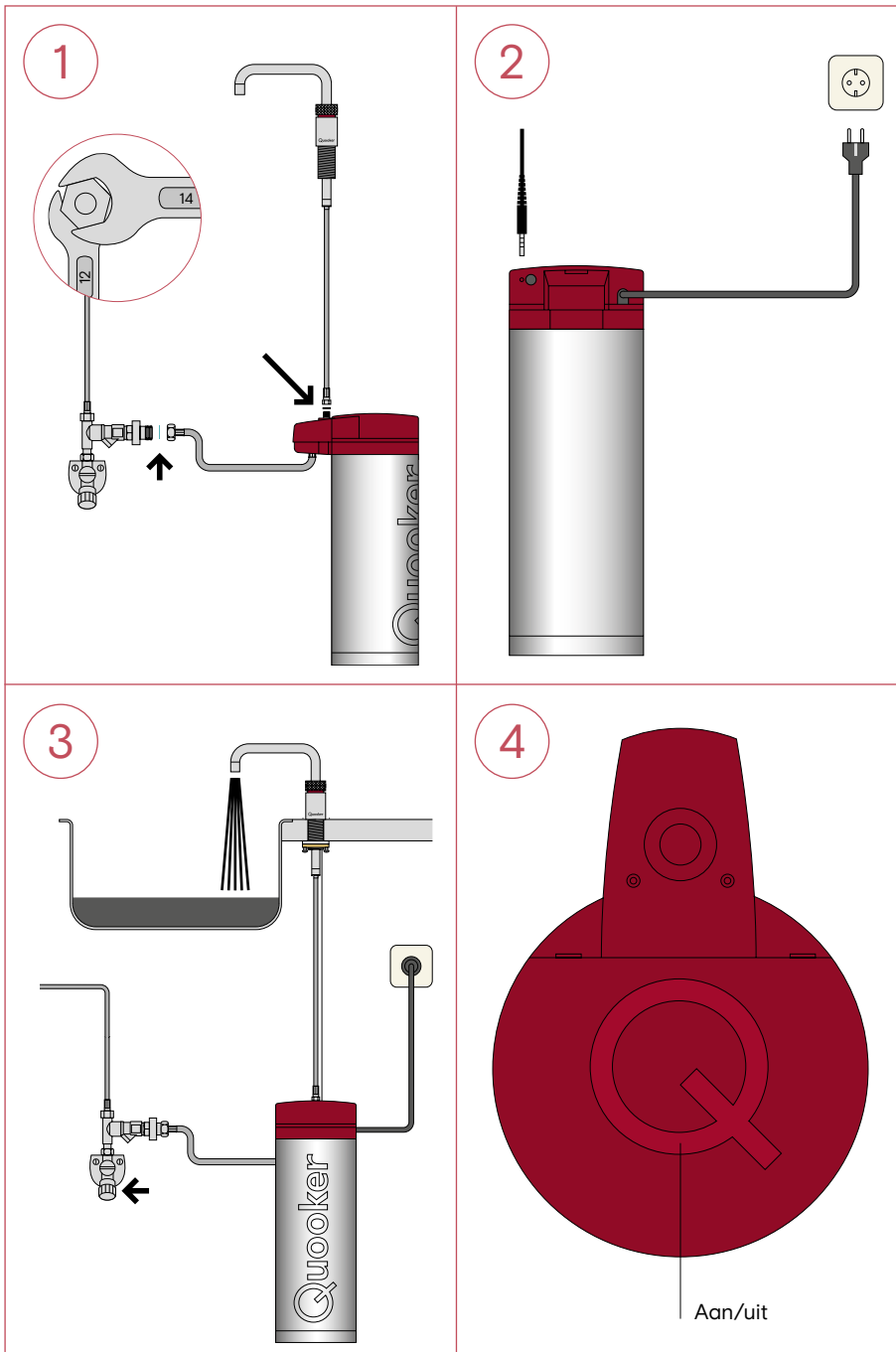
Sluit de warmwaterslang met het slangzeefje aan op de hoekstopkraan. Sluit de koudwaterslang met de fiberring aan op het inlaatventiel.



# D

## Reservoir aansluiten

- Het Quooker-reservoir is voorzien van een 3-aderig netsnoer met geaarde stekker.
- Wanneer de aansluitkabel beschadigd is, moet de kraan door de fabrikant, een vertegenwoordiger ervan of door een gekwalificeerde persoon worden vervangen.
- De 'Q' bovenop de kap is de aan/uit schakelaar.



### 1. Reservoir en kraan aansluiten

Zet het Quooker-reservoir op zijn plaats en sluit het met de meegeleverde fiberring aan op het inlaatventiel. Sluit op dezelfde manier met steeksleutel 12 en 14 de kraanslang aan op de aansluiting boven op het reservoir.

### 2. Elektrisch aansluiten

Steek de plug in het daarvoor bestemde gat. Sluit het reservoir aan op een geaard stopcontact en schakel het pas in als het reservoir met water gevuld is.

### 3. Reservoir vullen

Open de kokendwaterknop en de hoekstopkranen. Controleer op lekkages. Spoel de Quooker enkele minuten door totdat het water helder is. Eerst zal er wat zwart water uitstromen. Dit is actieve koolstof uit het filter en onschadelijk voor de gezondheid.

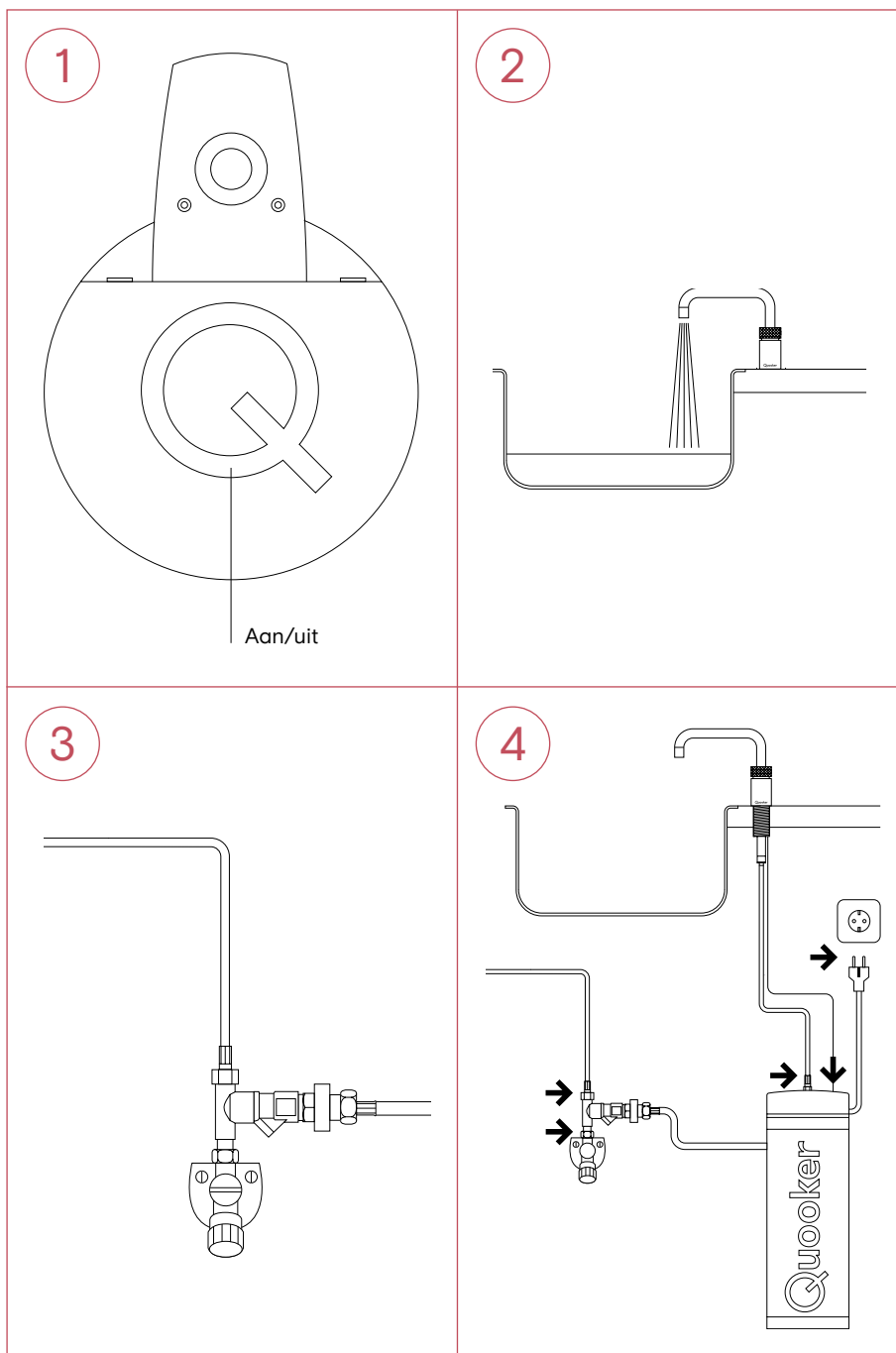
### 4. Reservoir inschakelen

Nadat de Quooker opgewarmd is moet voor gebruik éénmaal de gehele inhoud aan kokend water doorgespoeld worden.

# F

## Reservoir loskoppelen

- In geval van service.



### 1. Uitzetten

Zet de aan/uit schakelaar uit door op de Q-knop bovenop het deksel te drukken. Laat de stekker in het stopcontact.

### 2. Leeg laten stromen

Draai de kokendwaterknop open en sluit deze pas af als het water koud is.

### 3. Afsluiten

Sluit de hoofdwaterkraan of de hoekstopkraan van het koude water. Controleer of de druk van de Quooker af is door de kraan weer open te draaien.

### 4. Losmaken

Trek de LED-stekker uit de bovenkap. Maak de slangaansluitingen los en trek de stekker uit het stopcontact. Verwijder het inlaatventiel en sluit de koudwaterslang weer met pakkingring op de hoekstopkraan aan.



Quooker®

Quooker Nederland B.V.  
Staalstraat 1  
2984 AJ Ridderkerk  
+31 (0)180 420488  
info@quooker.nl  
www.quooker.nl